
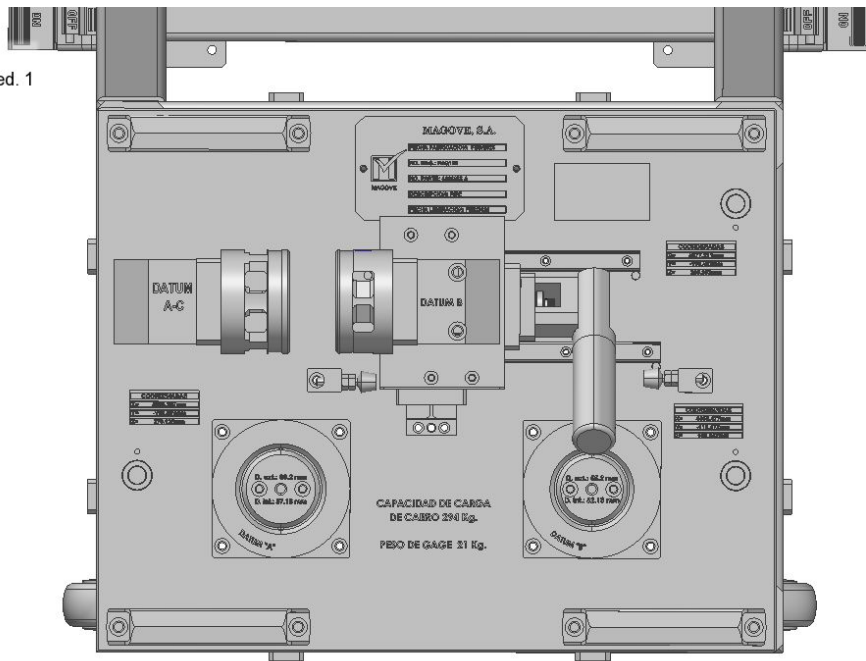
 mundo
 mejor ajuste objetos med. 1



Customer: Magove
Operator: Gamaliel Lugo
E-mail: gamaliel@mess.com.mx
Workspace: PROGRAMAS 26-03-25
Project: FAQ133 - pieza 1

Part name: FAQ133
Part number: 4266455-A
Drawing : S/R
Device: MESS-BRAA-004

mundo
mejor ajuste objetos med. 1

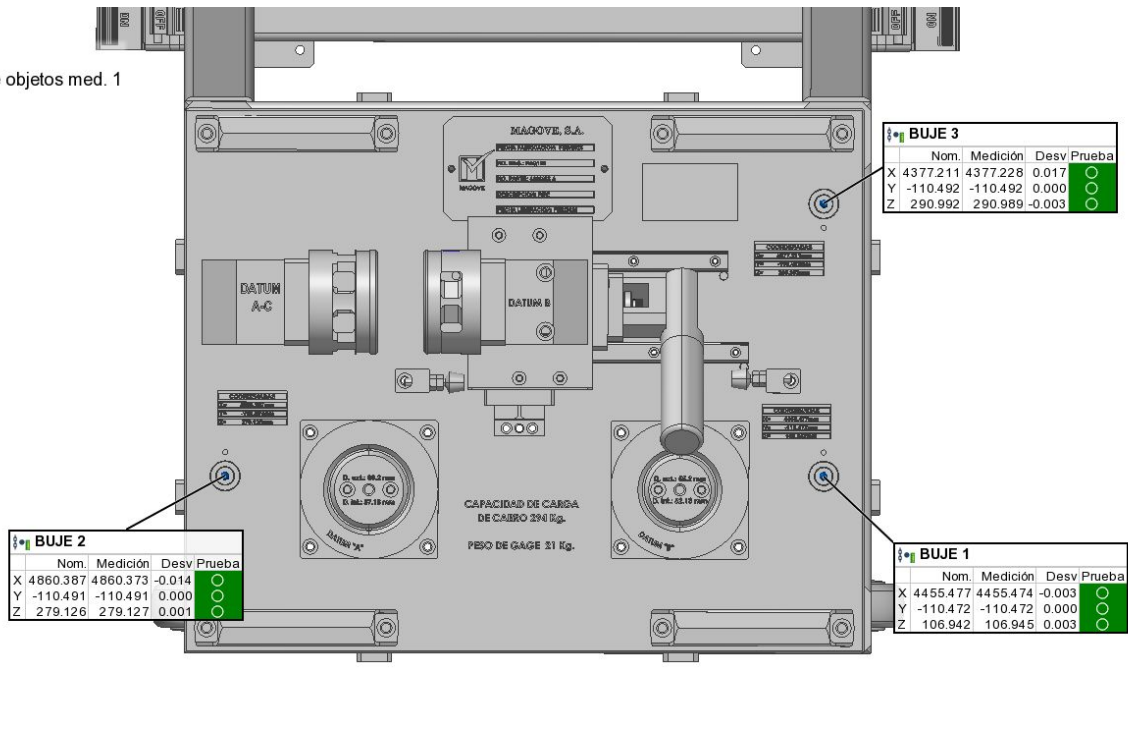


Tabla de entidad geométrica

Unidades de longitud Milímetros

• BUJE 1

Control	Nom.	Medición	Tol.	Desv	Prueba
X	4455.477	4455.474	±0.100	-0.003	Pasa
Y	-110.472	-110.472	±0.100	0.000	Pasa
Z	106.942	106.945	±0.100	0.003	Pasa

• BUJE 2

Control	Nom.	Medición	Tol.	Desv	Prueba
X	4860.387	4860.373	±0.100	-0.014	Pasa
Y	-110.491	-110.491	±0.100	0.000	Pasa
Z	279.126	279.127	±0.100	0.001	Pasa

• BUJE 3

Control	Nom.	Medición	Tol.	Desv	Prueba
X	4377.211	4377.228	±0.100	0.017	Pasa
Y	-110.492	-110.492	±0.100	0.000	Pasa
Z	290.992	290.989	±0.100	-0.003	Pasa

Customer: Magove
Operator: Gamaliel Lugo
E-mail: gamaliel@mess.com.mx

Part name: FAQ133
Part number: 4266455-A
Piece: pieza 1

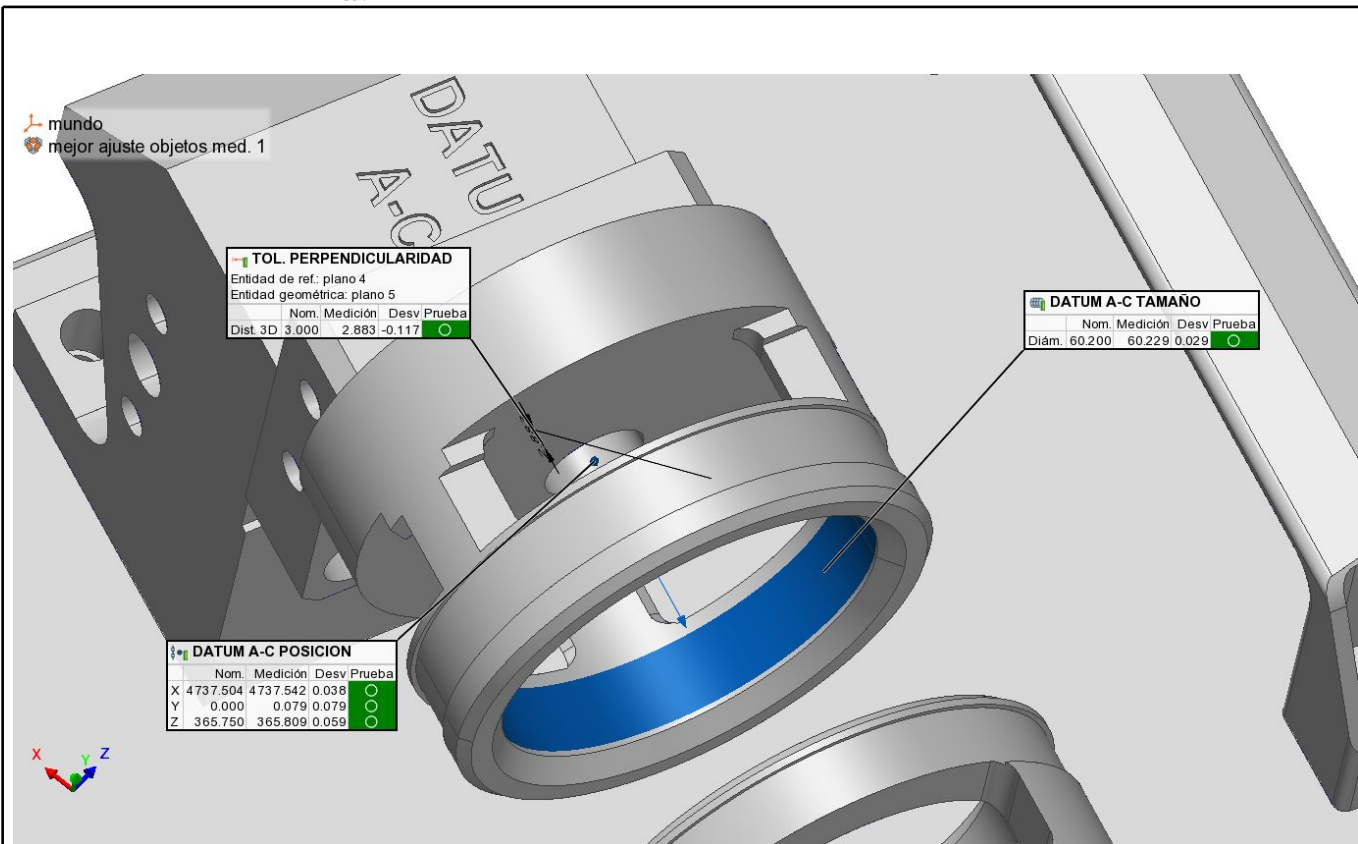


Tabla de entidad geométrica

Unidades de longitud Milímetros

DATUM A-C TAMAÑO

Control	Nom.	Medición	Tol.	Desv	Prueba
Diámetro	60.200	60.229	+0.050/0.000	0.029	Pasa

DATUM A-C POSICION

Control	Nom.	Medición	Tol.	Desv	Prueba
X	4737.504	4737.542	±0.100	0.038	Pasa
Y	0.000	0.079	±0.100	0.079	Pasa
Z	365.750	365.809	±0.100	0.059	Pasa

TOL. PERPENDICULARIDAD

Control	Nom.	Medición	Tol.	Desv	Prueba
Distancia 3D	3.000	2.883	±0.150	-0.117	Pasa

Customer: Magove
Operator: Gamaliel Lugo
E-mail: gamaliel@mess.com.mx

Part name: FAQ133
Part number: 4266455-A
Piece: pieza 1

 mundo
 mejor ajuste objetos med. 1

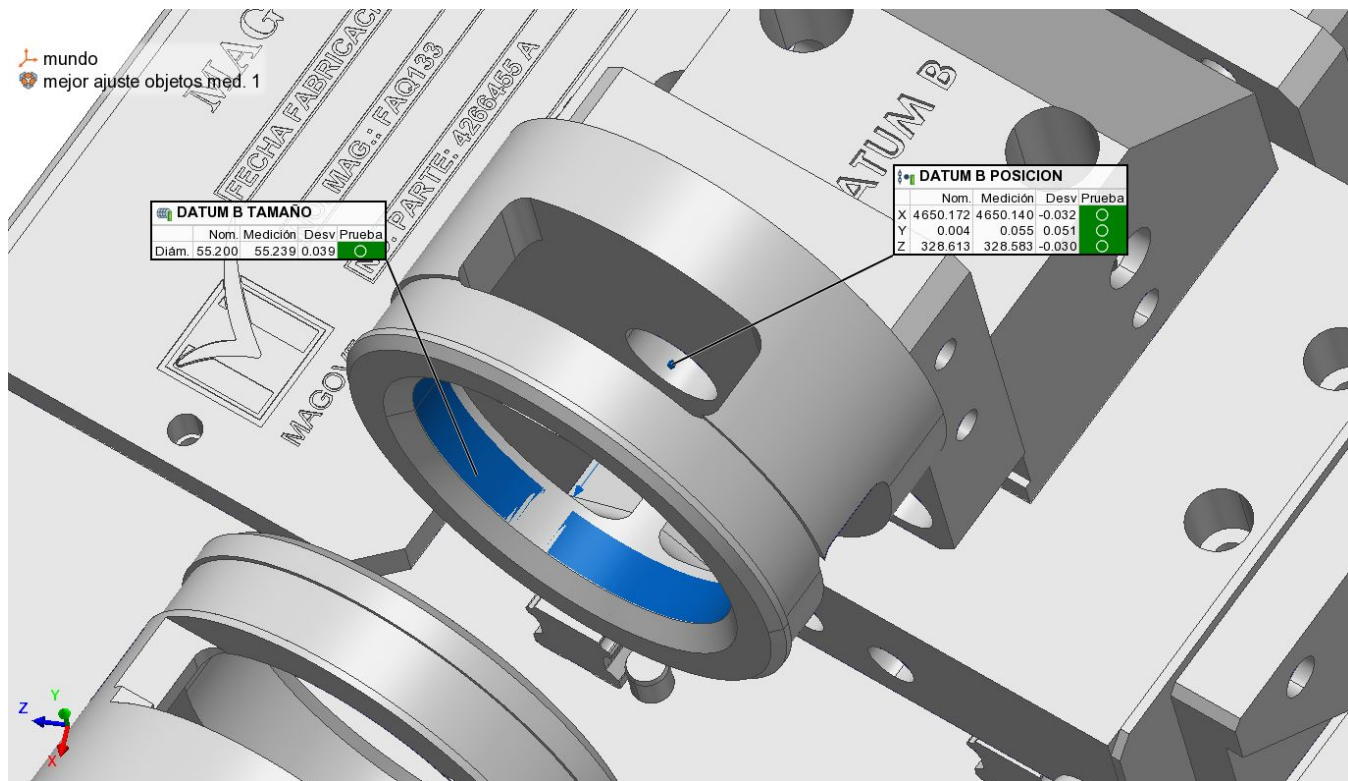


Tabla de entidad geométrica

Unidades de longitud Milímetros

DATUM B TAMAÑO



Control	Nom.	Medición	Tol.	Desv	Prueba
Diámetro	55.200	55.239	+0.050/0.000	0.039	Pasa

• DATUM B POSICION

Control	Nom.	Medición	Tol.	Desv	Prueba
X	4650.172	4650.140	±0.100	-0.032	Pasa
Y	0.004	0.055	±0.100	0.051	Pasa
Z	328.613	328.583	±0.100	-0.030	Pasa

Customer: Magove
Operator: Gamaliel Lugo
E-mail: gamaliel@mess.com.mx

Part name: FAQ133
Part number: 4266455-A
Piece: pieza 1

 mundo
 mejor ajuste objetos med. 1

 DISTANCIA DE DATUM AC A DATUM B			
Entidad de ref.: plano 4			
Entidad geométrica: plano 6			
	Nom.	Medición	Desv Prueba
Dist. 3D	94.900	94.996	0.096 

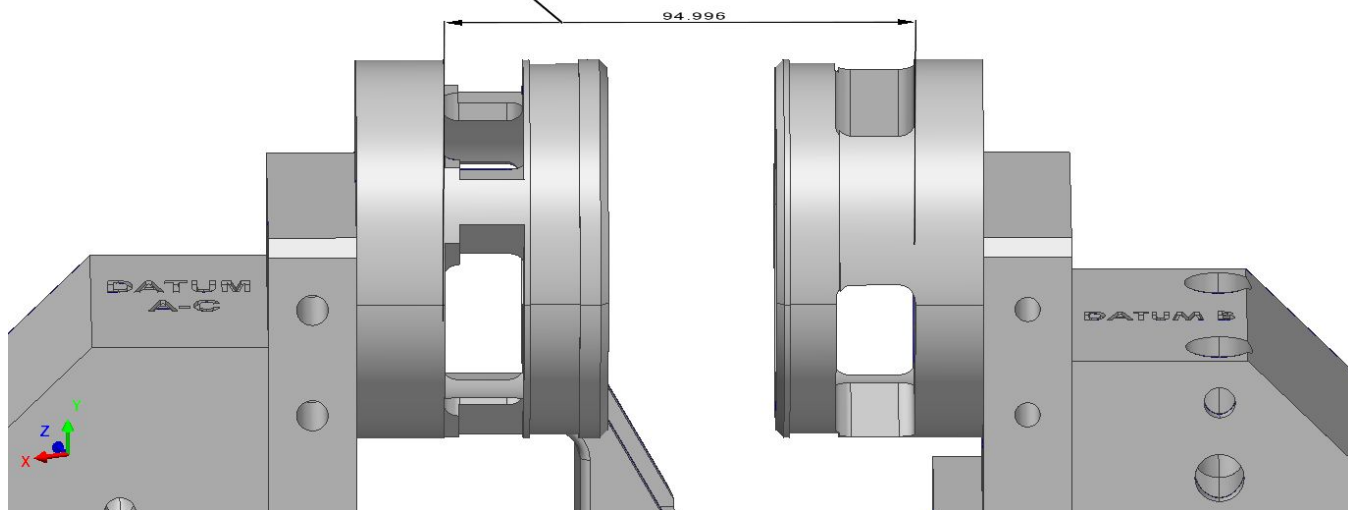



Tabla de entidad geométrica

Unidades de longitud Milímetros

DISTANCIA DE DATUM AC A DATUM B

Control	Nom.	Medición	Tol.	Desv	Prueba
Distancia 3D	94.900	94.996	±0.100	0.096	 Pasa

Customer: Magove
Operator: Gamaliel Lugo
E-mail: gamaliel@mess.com.mx

Part name: FAQ133
Part number: 4266455-A
Piece: pieza 1

mundo
mejor ajuste objetos med. 1

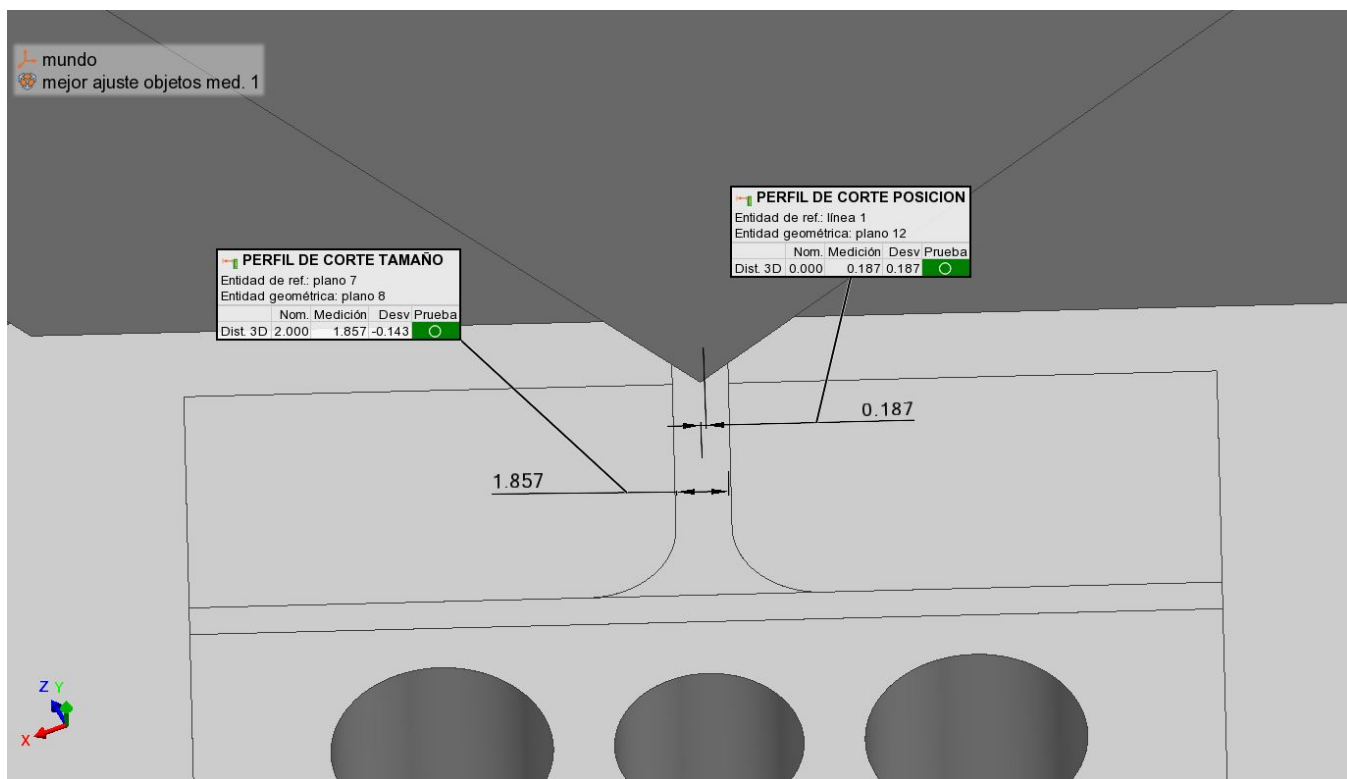


Tabla de entidad geométrica

Unidades de longitud Milímetros

PERFIL DE CORTE TAMAÑO

Control	Nom.	Medición	Tol.	Desv	Prueba
Distancia 3D	2.000	1.857	±0.150	-0.143	Pasa

PERFIL DE CORTE POSICION

Control	Nom.	Medición	Tol.	Desv	Prueba
Distancia 3D	0.000	0.187	±0.300	0.187	Pasa

Customer: Magove
Operator: Gamaliel Lugo
E-mail: gamaliel@mess.com.mx

Part name: FAQ133
Part number: 4266455-A
Piece: pieza 1