
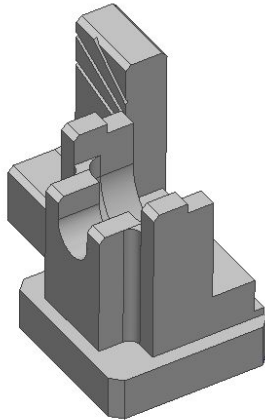
 mundo  
 plano, eje, punto central 1

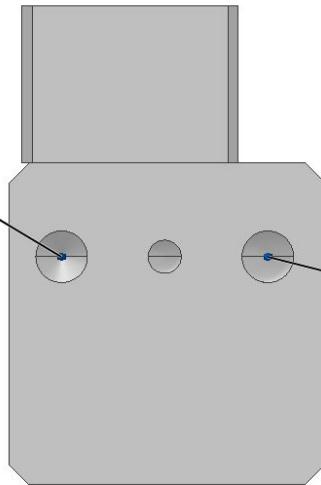


Customer: Magove  
Operator: Gamaliel Lugo  
E-mail: gamaliel@mess.com.mx  
Workspace: PROGRAMAS 25-03-2025  
Project: REY002 - pieza 1

Part name: REY002  
Part number: 68577408AB  
Drawing : S/R  
Device: MESS-BRAA-004

mundo  
plano, eje, punto central 1

PERNO 1				
	Nom.	Medición	Desv	Prueba
X	1041.44	1041.44	0.00	○
Y	-0.60	-0.60	0.00	○
Z	1630.32	1630.32	0.00	○



PERNO 2				
	Nom.	Medición	Desv	Prueba
X	1041.44	1041.44	0.00	○
Y	31.15	31.16	0.01	○
Z	1630.32	1630.32	0.00	○



## Tabla de entidad geométrica

Unidades de longitud Milímetros

### • PERNO 1

Control	Nom.	Medición	Tol.	Desv	Prueba
X	1041.44	1041.44	±0.05	0.00	Pasa
Y	-0.60	-0.60	±0.05	0.00	Pasa
Z	1630.32	1630.32	±0.05	0.00	Pasa

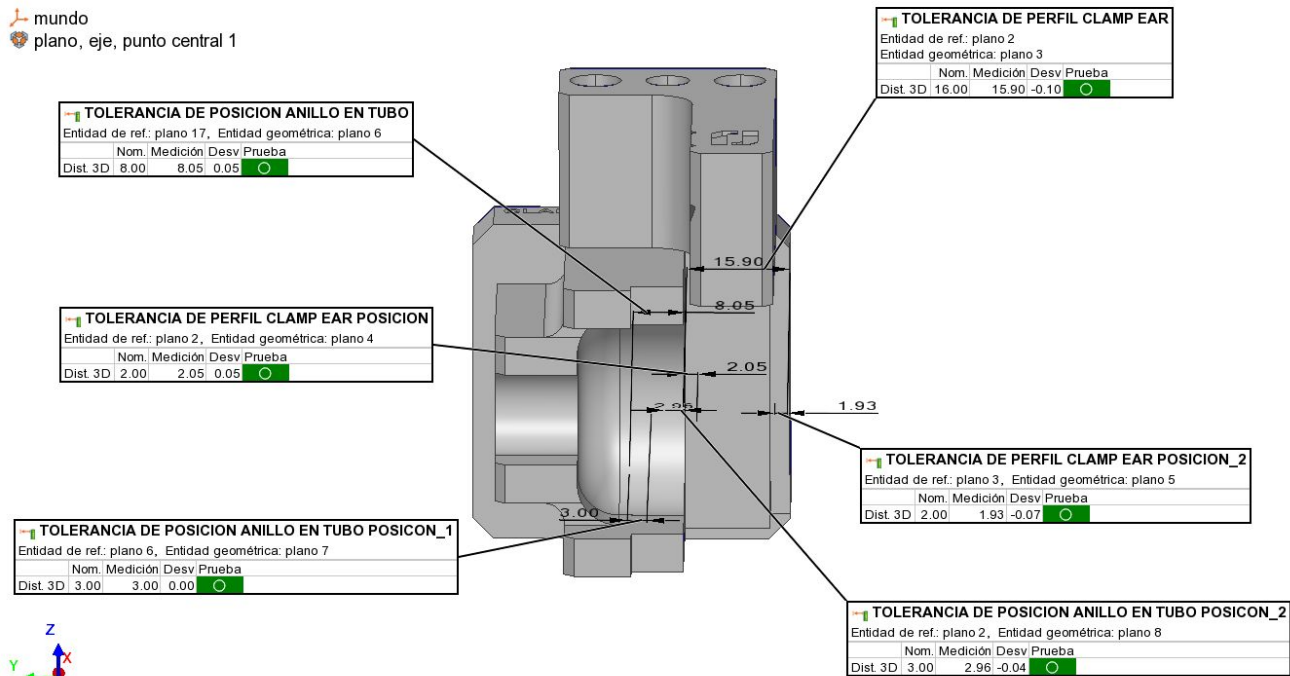
### • PERNO 2

Control	Nom.	Medición	Tol.	Desv	Prueba
X	1041.44	1041.44	±0.05	0.00	Pasa
Y	31.15	31.16	±0.05	0.01	Pasa
Z	1630.32	1630.32	±0.05	0.00	Pasa

Customer: Magove  
Operator: Gamaliel Lugo  
E-mail: gamaliel@mess.com.mx

Part name: REY002  
Part number: 68577408AB  
Piece: pieza 1

mundo  
plano, eje, punto central 1



## Tabla de entidad geométrica

Unidades de longitud Milímetros

### ⇔ TOLERANCIA DE PERFIL CLAMP EAR

Control	Nom.	Medición	Tol.	Desv	Prueba
Distancia 3D	16.00	15.90	±0.12	-0.10	Pasa

### ⇔ TOLERANCIA DE PERFIL CLAMP EAR POSICION

Control	Nom.	Medición	Tol.	Desv	Prueba
Distancia 3D	2.00	2.05	±0.20	0.05	Pasa

### ⇔ TOLERANCIA DE PERFIL CLAMP EAR POSICION\_2

Control	Nom.	Medición	Tol.	Desv	Prueba
Distancia 3D	2.00	1.93	±0.20	-0.07	Pasa

### ⇔ TOLERANCIA DE POSICION ANILLO EN TUBO

Control	Nom.	Medición	Tol.	Desv	Prueba
Distancia 3D	8.00	8.05	±0.12	0.05	Pasa

### ⇔ TOLERANCIA DE POSICION ANILLO EN TUBO POSICON\_1

Control	Nom.	Medición	Tol.	Desv	Prueba
Distancia 3D	3.00	3.00	±0.20	0.00	Pasa

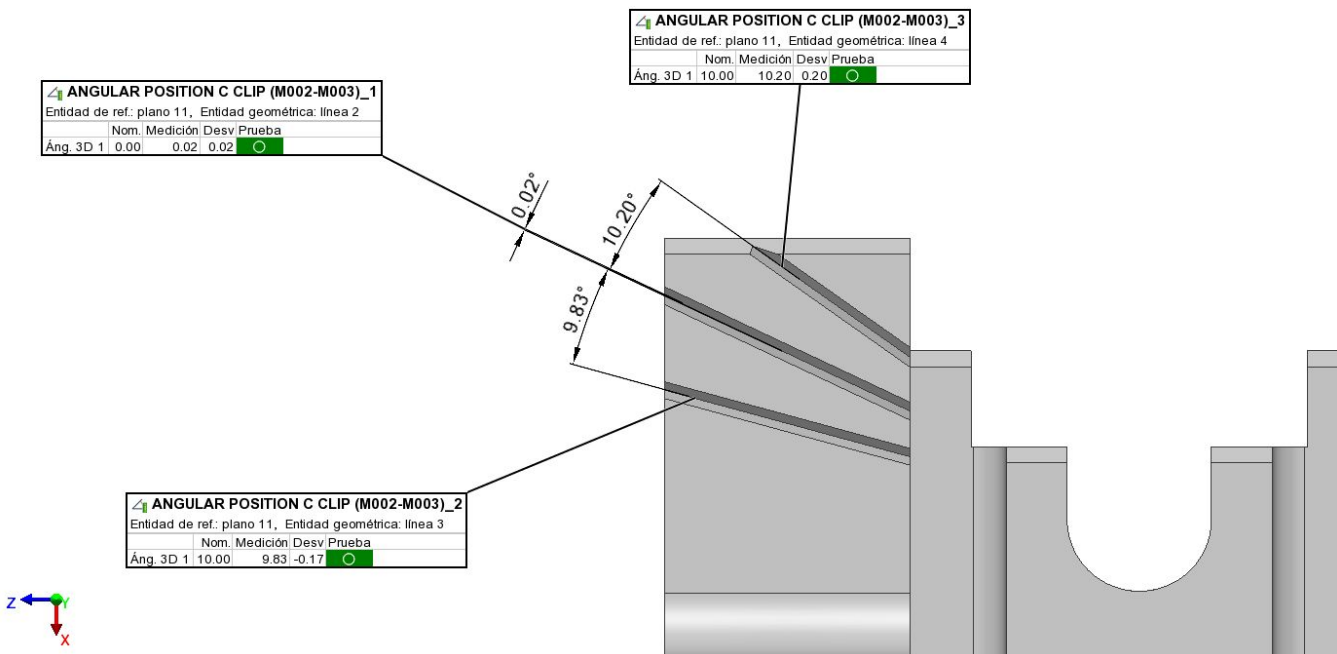
### ⇔ TOLERANCIA DE POSICION ANILLO EN TUBO POSICON\_2

Control	Nom.	Medición	Tol.	Desv	Prueba
Distancia 3D	3.00	2.96	±0.20	-0.04	Pasa

Customer: Magove  
Operator: Gamaliel Lugo  
E-mail: gamaliel@mess.com.mx

Part name: REY002  
Part number: 68577408AB  
Piece: pieza 1

mundo  
plano, eje, punto central 1



## Tabla de entidad geométrica

Unidades de longitud Milímetros

### ANGULAR POSITION C CLIP (M002-M003)\_1

Control	Nom.	Medición	Tol.	Desv	Prueba
Ángulo 3D 1	0.00	0.02	±1.00	0.02	Pasa

### ANGULAR POSITION C CLIP (M002-M003)\_2

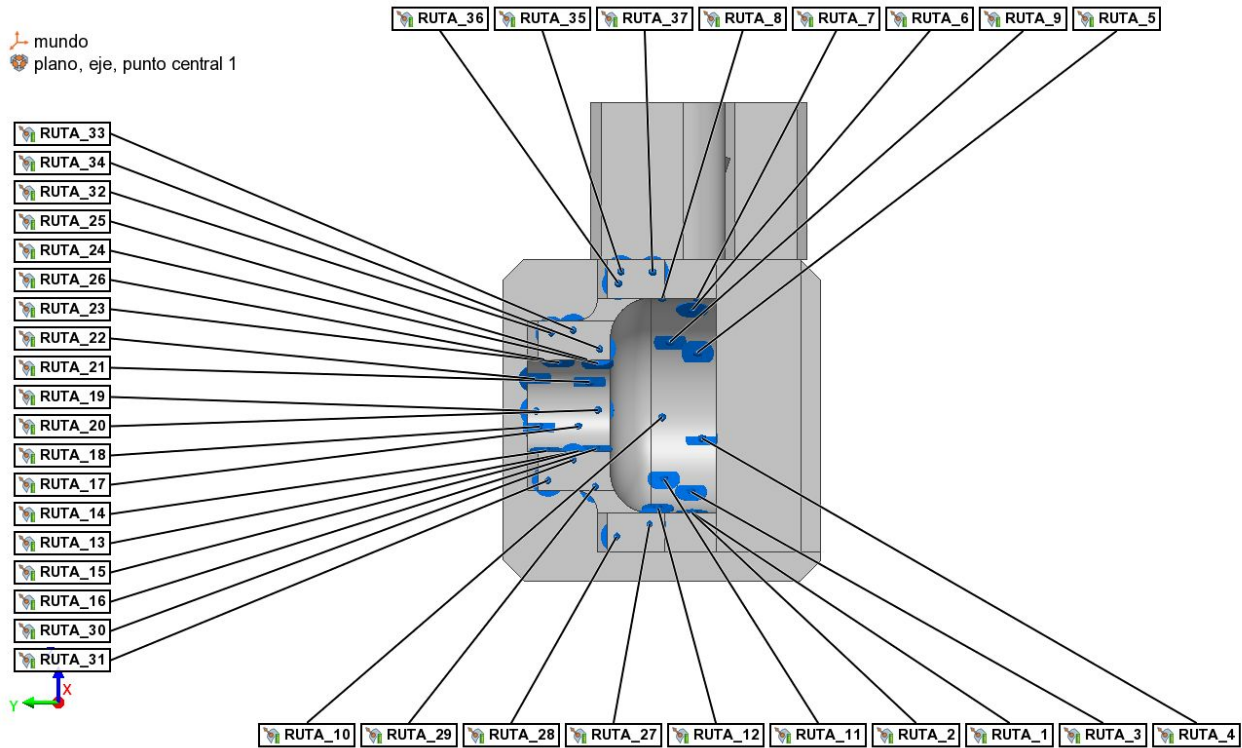
Control	Nom.	Medición	Tol.	Desv	Prueba
Ángulo 3D 1	10.00	9.83	±1.00	-0.17	Pasa

### ANGULAR POSITION C CLIP (M002-M003)\_3

Control	Nom.	Medición	Tol.	Desv	Prueba
Ángulo 3D 1	10.00	10.20	±1.00	0.20	Pasa

Customer: Magove  
Operator: Gamaliel Lugo  
E-mail: gamaliel@mess.com.mx

Part name: REY002  
Part number: 68577408AB  
Piece: pieza 1



## Tabla de punto de comparación

Unidades Milímetros

Nombre	Control	Nom.	Medición	Tol.	Desv	Prueba
RUTA_1	Distancia desde superficie		-0.17	±0.20	-0.17	Pasa
RUTA_2	Distancia desde superficie		-0.18	±0.20	-0.18	Pasa
RUTA_3	Distancia desde superficie		-0.18	±0.20	-0.18	Pasa
RUTA_4	Distancia desde superficie		-0.16	±0.20	-0.16	Pasa
RUTA_5	Distancia desde superficie		-0.20	±0.20	-0.20	Pasa
RUTA_6	Distancia desde superficie		-0.16	±0.20	-0.16	Pasa
RUTA_7	Distancia desde superficie		-0.02	±0.20	-0.02	Pasa
RUTA_8	Distancia desde superficie		-0.01	±0.20	-0.01	Pasa
RUTA_9	Distancia desde superficie		-0.11	±0.20	-0.11	Pasa
RUTA_10	Distancia desde superficie		-0.17	±0.20	-0.17	Pasa
RUTA_11	Distancia desde superficie		-0.16	±0.20	-0.16	Pasa
RUTA_12	Distancia desde superficie		-0.19	±0.20	-0.19	Pasa
RUTA_13	Distancia desde superficie		-0.12	±0.20	-0.12	Pasa
RUTA_14	Distancia desde superficie		-0.17	±0.20	-0.17	Pasa
RUTA_15	Distancia desde superficie		-0.17	±0.20	-0.17	Pasa
RUTA_16	Distancia desde superficie		-0.17	±0.20	-0.17	Pasa
RUTA_17	Distancia desde superficie		-0.10	±0.20	-0.10	Pasa

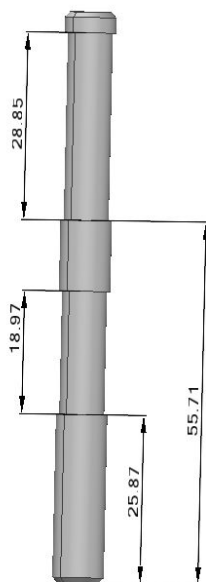
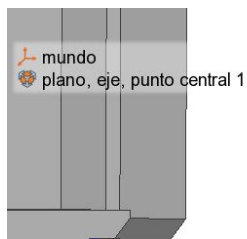
**Customer:** Magove  
**Operator:** Gamaliel Lugo  
**E-mail:** gamaliel@mess.com.mx

**Part name:** REY002  
**Part number:** 68577408AB  
**Piece:** pieza 1

RUTA_18	Distancia desde superficie	-0.07	±0.20	-0.07	Pasa
RUTA_19	Distancia desde superficie	-0.11	±0.20	-0.11	Pasa
RUTA_20	Distancia desde superficie	-0.17	±0.20	-0.17	Pasa
RUTA_21	Distancia desde superficie	-0.18	±0.20	-0.18	Pasa
RUTA_22	Distancia desde superficie	-0.16	±0.20	-0.16	Pasa
RUTA_23	Distancia desde superficie	-0.17	±0.20	-0.17	Pasa
RUTA_24	Distancia desde superficie	-0.17	±0.20	-0.17	Pasa
RUTA_25	Distancia desde superficie	-0.03	±0.20	-0.03	Pasa
RUTA_26	Distancia desde superficie	-0.04	±0.20	-0.04	Pasa
RUTA_27	Distancia desde superficie	-0.12	±0.20	-0.12	Pasa
RUTA_28	Distancia desde superficie	-0.17	±0.20	-0.17	Pasa
RUTA_29	Distancia desde superficie	-0.14	±0.20	-0.14	Pasa
RUTA_30	Distancia desde superficie	-0.13	±0.20	-0.13	Pasa
RUTA_31	Distancia desde superficie	-0.15	±0.20	-0.15	Pasa
RUTA_32	Distancia desde superficie	-0.07	±0.20	-0.07	Pasa
RUTA_33	Distancia desde superficie	-0.06	±0.20	-0.06	Pasa
RUTA_34	Distancia desde superficie	-0.07	±0.20	-0.07	Pasa
RUTA_35	Distancia desde superficie	-0.11	±0.20	-0.11	Pasa
RUTA_36	Distancia desde superficie	-0.12	±0.20	-0.12	Pasa
RUTA_37	Distancia desde superficie	-0.10	±0.20	-0.10	Pasa

**Customer:** Magove  
**Operator:** Gamaliel Lugo  
**E-mail:** gamaliel@mess.com.mx

**Part name:** REY002  
**Part number:** 68577408AB  
**Piece:** pieza 1



Posición	
X	
Y	
Z	

## Tabla de entidad geométrica

Unidades de longitud Milímetros

### ⇔ TOLERANCIA DE PERFIL CLAMP ENG

Control	Nom.	Medición	Tol.	Desv	Prueba
Distancia 3D	19.00	18.97	±0.12	-0.03	Pasa

### ⇔ POSICION CONTRA PLANO DE FABRICACION\_1

Control	Nom.	Medición	Tol.	Desv	Prueba
Distancia 3D	25.88	25.87	±0.20	-0.01	Pasa

### ⇔ TOLERANCIA DE PERFIL MANGA DATUM A

Control	Nom.	Medición	Tol.	Desv	Prueba
Distancia 3D	28.88	28.85	±0.12	-0.03	Pasa

### ⇔ POSICION CONTRA PLANO DE FABRICACION\_2

Control	Nom.	Medición	Tol.	Desv	Prueba
Distancia 3D	55.75	55.71	±0.20	-0.04	Pasa

Customer: Magove  
Operator: Gamaliel Lugo  
E-mail: gamaliel@mess.com.mx

Part name: REY002  
Part number: 68577408AB  
Piece: pieza 1