
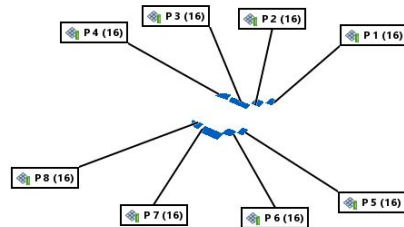
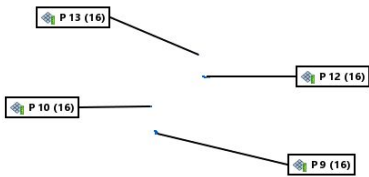
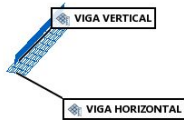


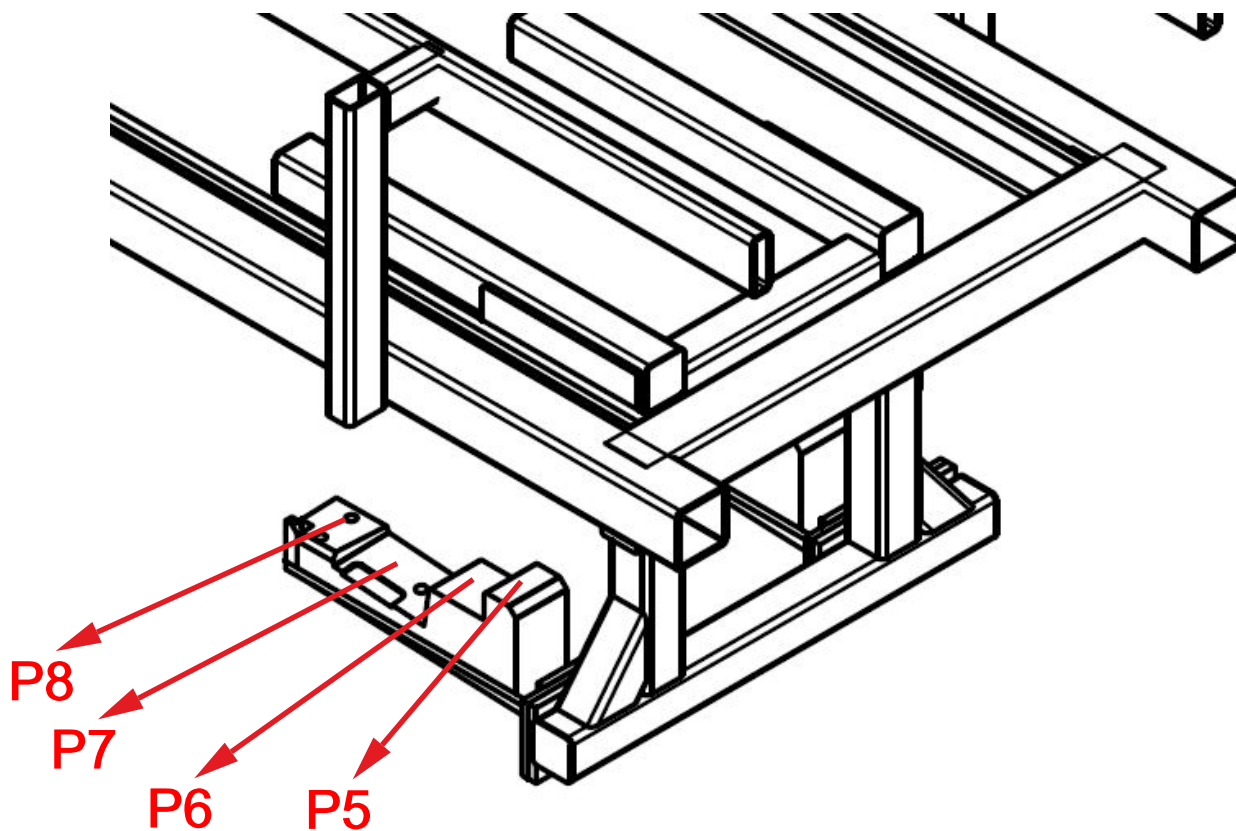
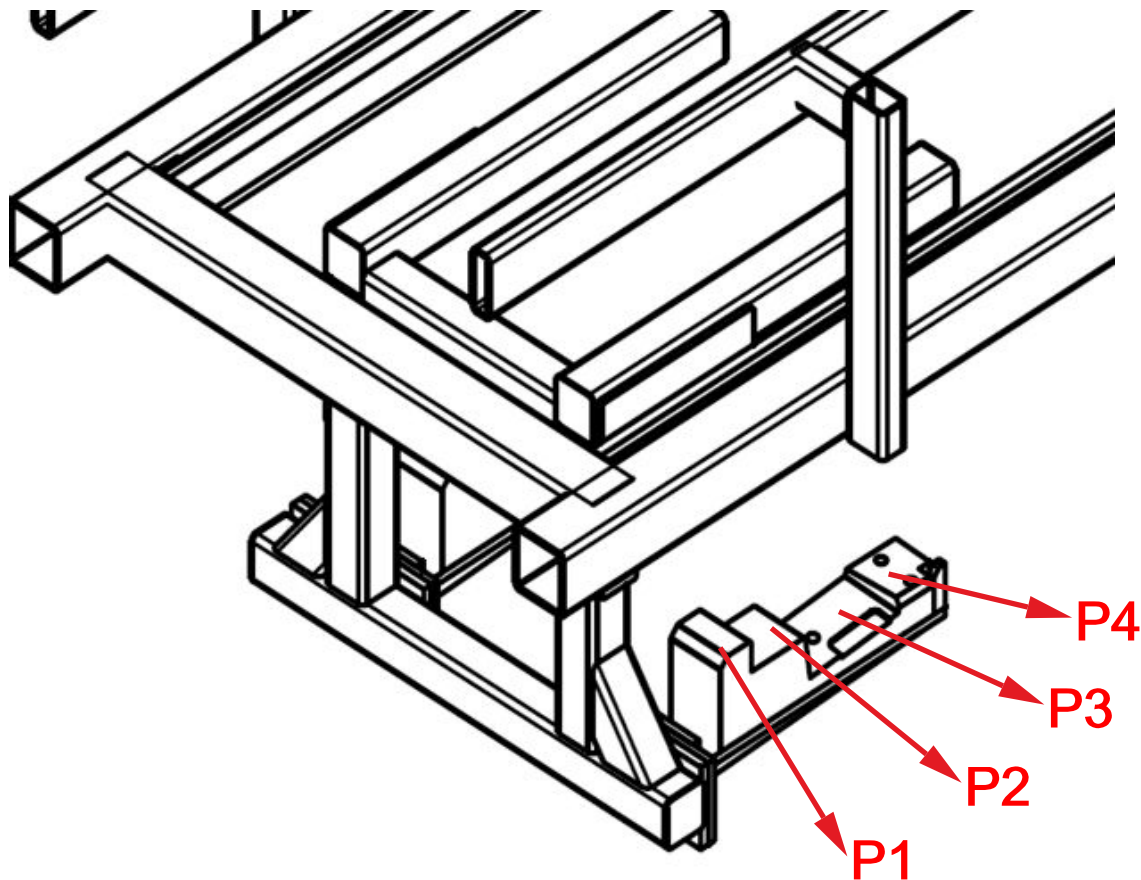
VISTA ISOMETRICA


 sist. de coord. 3
 original



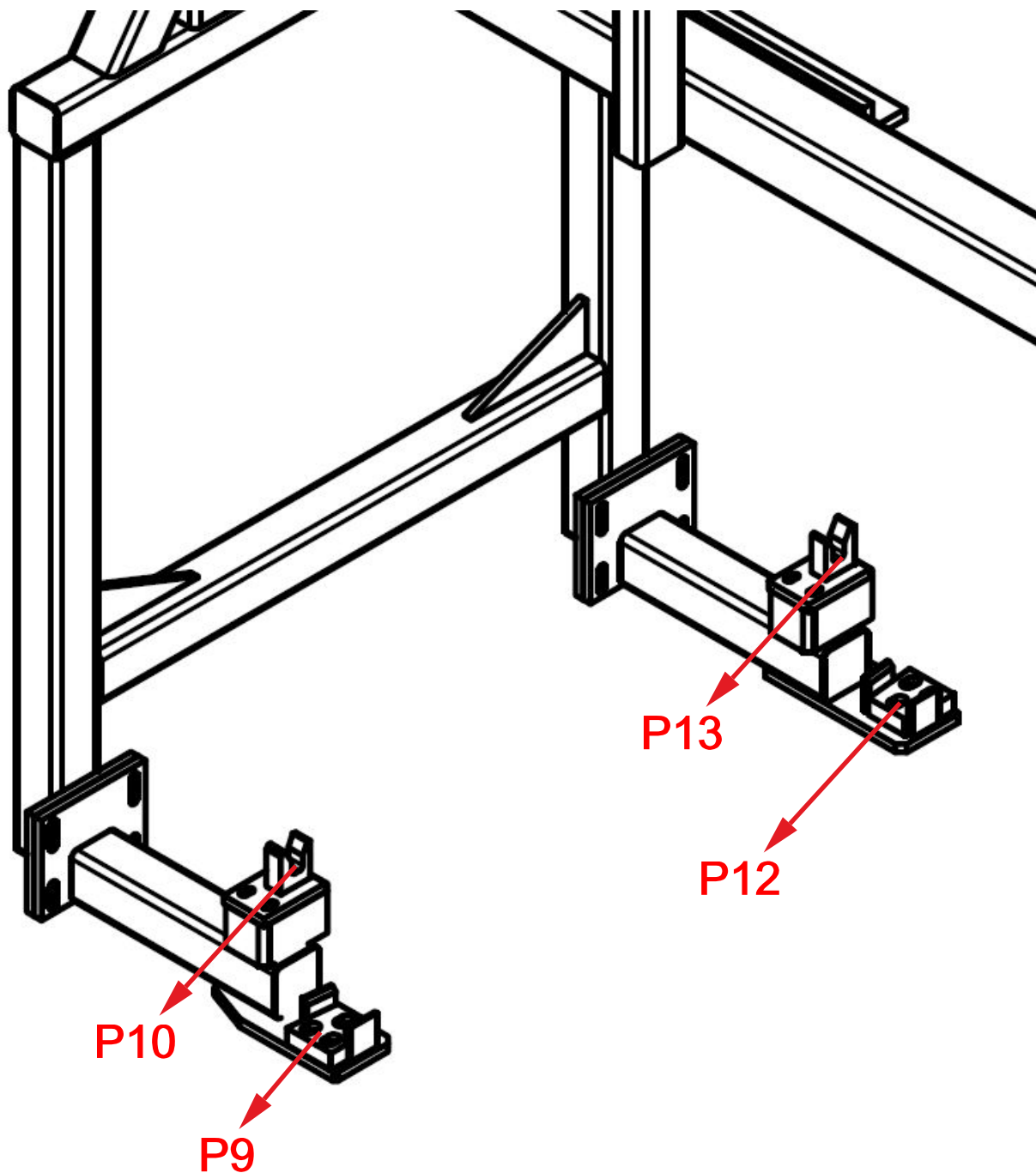
Customer: Consorcio Capital
Operator: Cesar Hernández
E-mail: cesar.hernandez@mess.com.m
Workspace: CONSORSIO
Project: GANCHOS PRUEBA - pieza 1

Part name: HANGER
Part number: 01-14
Drawing : S/R
Device: Laser Tracker Faro



Customer: Consorcio Capital
Operator: Cesar Hernández
E-mail: cesar.hernandez@mess.com.mx

Part name: HANGER
Part number: 01-14
Piece: pieza 1



Customer: Consorcio Capital
Operator: Cesar Hernández
E-mail: cesar.hernandez@mess.com.mx

Part name: HANGER
Part number: 01-14
Piece: pieza 1

Hanger 01

Unidades de longitud Milímetros

Nombre	Control	Nom.	Medición	Tol.	Desv	Prueba
◆ P 1 (16)	Z del centroide	1152,036	1152,036	±5,000	0,000	Pasa
◆ P 2 (16)	Z del centroide	1199,748	1199,748	±5,000	0,000	Pasa
◆ P 3 (16)	Z del centroide	1254,671	1254,671	±5,000	0,000	Pasa
◆ P 4 (16)	Z del centroide	1239,055	1239,055	±5,000	0,000	Pasa
◆ P 5 (16)	Z del centroide	1150,467	1150,467	±5,000	0,000	Pasa
◆ P 6 (16)	Z del centroide	1197,629	1197,629	±5,000	0,000	Pasa
◆ P 7 (16)	Z del centroide	1253,903	1253,903	±5,000	0,000	Pasa
◆ P 8 (16)	Z del centroide	1236,840	1236,840	±5,000	0,000	Pasa
◆ P 9 (16)	Z del centroide	2363,008	2363,008	±5,000	0,000	Pasa
◆ P 10 (16)	Z del centroide	2190,209	2190,209	±5,000	0,000	Pasa
◆ P 12 (16)	Z del centroide	2354,178	2354,178	±5,000	0,000	Pasa
◆ P 13 (16)	Z del centroide	2182,183	2182,183	±5,000	0,000	Pasa

Hanger 02

Unidades de longitud Milímetros

Nombre	Control	Nom.	Medición	Tol.	Desv	Prueba	Fuera de tolerancia
◆ P 1 (29)	Z del centroide	1152,036	1149,292	±5,000	-2,744	Pasa	
◆ P 2 (29)	Z del centroide	1199,748	1198,572	±5,000	-1,176	Pasa	
◆ P 3 (29)	Z del centroide	1254,671	1252,731	±5,000	-1,940	Pasa	
◆ P 4 (29)	Z del centroide	1239,055	1235,999	±5,000	-3,056	Pasa	
◆ P 5 (29)	Z del centroide	1150,467	1147,261	±5,000	-3,206	Pasa	
◆ P 6 (29)	Z del centroide	1197,629	1195,564	±5,000	-2,065	Pasa	
◆ P 7 (29)	Z del centroide	1253,903	1251,073	±5,000	-2,830	Pasa	
◆ P 8 (29)	Z del centroide	1236,840	1234,133	±5,000	-2,707	Pasa	
◆ P 9 (29)	Z del centroide	2363,008	2365,793	±5,000	2,785	Pasa	
◆ P 10 (29)	Z del centroide	2190,209	2191,592	±5,000	1,383	Pasa	
◆ P 12 (29)	Z del centroide	2354,178	2356,930	±5,000	2,752	Pasa	
◆ P 13 (29)	Z del centroide	2182,183	2183,595	±5,000	1,412	Pasa	

Customer: Consorcio Capital
 Operator: Cesar Hernández
 E-mail: cesar.hernandez@mess.com.mx

Part name: HANGER
 Part number: 01-14
 Piece: pieza 1

Hanger 03

Unidades de longitud Milímetros

Nombre	Control	Nom.	Medición	Tol.	Desv	Prueba	Fuera de tolerancia
◆ P 1 (30)	Z del centroide	1152,036	1151,713	±5,000	-0,323	Pasa	
◆ P 2 (30)	Z del centroide	1199,748	1199,545	±5,000	-0,203	Pasa	
◆ P 3 (30)	Z del centroide	1254,671	1254,365	±5,000	-0,306	Pasa	
◆ P 4 (30)	Z del centroide	1239,055	1238,891	±5,000	-0,164	Pasa	
◆ P 5 (30)	Z del centroide	1150,467	1146,921	±5,000	-3,546	Pasa	
◆ P 6 (30)	Z del centroide	1197,629	1196,004	±5,000	-1,625	Pasa	
◆ P 7 (30)	Z del centroide	1253,903	1252,505	±5,000	-1,398	Pasa	
◆ P 8 (30)	Z del centroide	1236,840	1236,663	±5,000	-0,177	Pasa	
◆ P 9 (30)	Z del centroide	2363,008	2365,980	±5,000	2,972	Pasa	
◆ P 10 (30)	Z del centroide	2190,209	2190,297	±5,000	0,088	Pasa	
◆ P 12 (30)	Z del centroide	2354,178	2359,422	±5,000	5,244	No pasa	0,244
◆ P 13 (30)	Z del centroide	2182,183	2187,179	±5,000	4,996	Pasa	

Hanger 04

Unidades de longitud Milímetros

Nombre	Control	Nom.	Medición	Tol.	Desv	Prueba	Fuera de tolerancia
◆ P 1 (31)	Z del centroide	1152,036	1144,330	±5,000	-7,706	No pasa	-2,706
◆ P 2 (31)	Z del centroide	1199,748	1196,351	±5,000	-3,397	Pasa	
◆ P 3 (31)	Z del centroide	1254,671	1251,956	±5,000	-2,715	Pasa	
◆ P 4 (31)	Z del centroide	1239,055	1235,775	±5,000	-3,280	Pasa	
◆ P 5 (31)	Z del centroide	1150,467	1150,993	±5,000	0,526	Pasa	
◆ P 6 (31)	Z del centroide	1197,629	1201,257	±5,000	3,628	Pasa	
◆ P 7 (31)	Z del centroide	1253,903	1256,425	±5,000	2,522	Pasa	
◆ P 8 (31)	Z del centroide	1236,840	1238,964	±5,000	2,124	Pasa	
◆ P 9 (31)	Z del centroide	2363,008	2361,867	±5,000	-1,141	Pasa	
◆ P 10 (31)	Z del centroide	2190,209	2187,569	±5,000	-2,640	Pasa	
◆ P 12 (31)	Z del centroide	2354,178	2357,963	±5,000	3,785	Pasa	
◆ P 13 (31)	Z del centroide	2182,183	2187,205	±5,000	5,022	No pasa	0,022

Customer: Consorcio Capital
Operator: Cesar Hernández
E-mail: cesar.hernandez@mess.com.mx

Part name: HANGER
Part number: 01-14
Piece: pieza 1

Hanger 05

Unidades de longitud Milímetros

Nombre	Control	Nom.	Medición	Tol.	Desv	Prueba	Fuera de tolerancia
◆ P 1 (32)	Z del centroide	1152,036	1152,398	±5,000	0,362	Pasa	
◆ P 2 (32)	Z del centroide	1199,748	1202,457	±5,000	2,709	Pasa	
◆ P 3 (32)	Z del centroide	1254,671	1257,024	±5,000	2,353	Pasa	
◆ P 4 (32)	Z del centroide	1239,055	1240,841	±5,000	1,786	Pasa	
◆ P 5 (32)	Z del centroide	1150,467	1152,033	±5,000	1,566	Pasa	
◆ P 6 (32)	Z del centroide	1197,629	1200,013	±5,000	2,384	Pasa	
◆ P 7 (32)	Z del centroide	1253,903	1254,107	±5,000	0,204	Pasa	
◆ P 8 (32)	Z del centroide	1236,840	1236,251	±5,000	-0,589	Pasa	
◆ P 9 (32)	Z del centroide	2363,008	2364,019	±5,000	1,011	Pasa	
◆ P 10 (32)	Z del centroide	2190,209	2191,659	±5,000	1,450	Pasa	
◆ P 12 (32)	Z del centroide	2354,178	2357,188	±5,000	3,010	Pasa	
◆ P 13 (32)	Z del centroide	2182,183	2184,638	±5,000	2,455	Pasa	

Hanger 06

Unidades de longitud Milímetros

Nombre	Control	Nom.	Medición	Tol.	Desv	Prueba	Fuera de tolerancia
◆ P 1 (33)	Z del centroide	1152,036	1149,905	±5,000	-2,131	Pasa	
◆ P 2 (33)	Z del centroide	1199,748	1197,611	±5,000	-2,137	Pasa	
◆ P 3 (33)	Z del centroide	1254,671	1253,203	±5,000	-1,468	Pasa	
◆ P 4 (33)	Z del centroide	1239,055	1237,504	±5,000	-1,551	Pasa	
◆ P 5 (33)	Z del centroide	1150,467	1146,696	±5,000	-3,771	Pasa	
◆ P 6 (33)	Z del centroide	1197,629	1195,790	±5,000	-1,839	Pasa	
◆ P 7 (33)	Z del centroide	1253,903	1247,844	±5,000	-6,059	No pasa	-1,059
◆ P 8 (33)	Z del centroide	1236,840	1233,944	±5,000	-2,896	Pasa	
◆ P 9 (33)	Z del centroide	2363,008	2365,865	±5,000	2,857	Pasa	
◆ P 10 (33)	Z del centroide	2190,209	2192,789	±5,000	2,580	Pasa	
◆ P 12 (33)	Z del centroide	2354,178	2361,605	±5,000	7,427	No pasa	2,427
◆ P 13 (33)	Z del centroide	2182,183	2187,770	±5,000	5,587	No pasa	0,587

Customer: Consorcio Capital
Operator: Cesar Hernández
E-mail: cesar.hernandez@mess.com.mx

Part name: HANGER
Part number: 01-14
Piece: pieza 1

Hanger 07

Unidades de longitud Milímetros

Nombre	Control	Nom.	Medición	Tol.	Desv	Prueba	Fuera de tolerancia
◆ P 1 (34)	Z del centroide	1152,036	1159,230	±5,000	7,194	No pasa	2,194
◆ P 2 (34)	Z del centroide	1199,748	1201,843	±5,000	2,095	Pasa	
◆ P 3 (34)	Z del centroide	1254,671	1255,613	±5,000	0,942	Pasa	
◆ P 4 (34)	Z del centroide	1239,055	1239,922	±5,000	0,867	Pasa	
◆ P 5 (34)	Z del centroide	1150,467	1143,093	±5,000	-7,374	No pasa	-2,374
◆ P 6 (34)	Z del centroide	1197,629	1193,823	±5,000	-3,806	Pasa	
◆ P 7 (34)	Z del centroide	1253,903	1249,885	±5,000	-4,018	Pasa	
◆ P 8 (34)	Z del centroide	1236,840	1233,200	±5,000	-3,640	Pasa	
◆ P 9 (34)	Z del centroide	2363,008	2361,832	±5,000	-1,176	Pasa	
◆ P 10 (34)	Z del centroide	2190,209	2187,146	±5,000	-3,063	Pasa	
◆ P 12 (34)	Z del centroide	2354,178	2356,569	±5,000	2,391	Pasa	
◆ P 13 (34)	Z del centroide	2182,183	2183,598	±5,000	1,415	Pasa	

Hanger 08

Unidades de longitud Milímetros

Nombre	Control	Nom.	Medición	Tol.	Desv	Prueba	Fuera de tolerancia
◆ P 1 (35)	Z del centroide	1152,036	1145,590	±5,000	-6,446	No pasa	-1,446
◆ P 2 (35)	Z del centroide	1199,748	1198,554	±5,000	-1,194	Pasa	
◆ P 3 (35)	Z del centroide	1254,671	1254,323	±5,000	-0,348	Pasa	
◆ P 4 (35)	Z del centroide	1239,055	1238,459	±5,000	-0,596	Pasa	
◆ P 5 (35)	Z del centroide	1150,467	1148,358	±5,000	-2,109	Pasa	
◆ P 6 (35)	Z del centroide	1197,629	1193,678	±5,000	-3,951	Pasa	
◆ P 7 (35)	Z del centroide	1253,903	1251,790	±5,000	-2,113	Pasa	
◆ P 8 (35)	Z del centroide	1236,840	1234,955	±5,000	-1,885	Pasa	
◆ P 9 (35)	Z del centroide	2363,008	2361,117	±5,000	-1,891	Pasa	
◆ P 10 (35)	Z del centroide	2190,209	2188,248	±5,000	-1,961	Pasa	
◆ P 12 (35)	Z del centroide	2354,178	2356,123	±5,000	1,945	Pasa	
◆ P 13 (35)	Z del centroide	2182,183	2184,249	±5,000	2,066	Pasa	

Customer: Consorcio Capital
Operator: Cesar Hernández
E-mail: cesar.hernandez@mess.com.mx

Part name: HANGER
Part number: 01-14
Piece: pieza 1

Hanger 09

Unidades de longitud Milímetros

Nombre	Control	Nom.	Medición	Tol.	Desv	Prueba	Fuera de tolerancia
◆ P 1 (36)	Z del centroide	1152,036	1156,212	±5,000	4,176	Pasa	
◆ P 2 (36)	Z del centroide	1199,748	1203,358	±5,000	3,610	Pasa	
◆ P 3 (36)	Z del centroide	1254,671	1254,433	±5,000	-0,238	Pasa	
◆ P 4 (36)	Z del centroide	1239,055	1238,163	±5,000	-0,892	Pasa	
◆ P 5 (36)	Z del centroide	1150,467	1152,300	±5,000	1,833	Pasa	
◆ P 6 (36)	Z del centroide	1197,629	1201,352	±5,000	3,723	Pasa	
◆ P 7 (36)	Z del centroide	1253,903	1252,333	±5,000	-1,570	Pasa	
◆ P 8 (36)	Z del centroide	1236,840	1235,447	±5,000	-1,393	Pasa	
◆ P 9 (36)	Z del centroide	2363,008	2361,338	±5,000	-1,670	Pasa	
◆ P 10 (36)	Z del centroide	2190,209	2191,360	±5,000	1,151	Pasa	
◆ P 12 (36)	Z del centroide	2354,178	2356,778	±5,000	2,600	Pasa	
◆ P 13 (36)	Z del centroide	2182,183	2185,102	±5,000	2,919	Pasa	

Hanger 10

Unidades de longitud Milímetros

Nombre	Control	Nom.	Medición	Tol.	Desv	Prueba	Fuera de tolerancia
◆ P 1 (37)	Z del centroide	1152,036	1152,774	±5,000	0,738	Pasa	
◆ P 2 (37)	Z del centroide	1199,748	1200,794	±5,000	1,046	Pasa	
◆ P 3 (37)	Z del centroide	1254,671	1255,587	±5,000	0,916	Pasa	
◆ P 4 (37)	Z del centroide	1239,055	1238,336	±5,000	-0,719	Pasa	
◆ P 5 (37)	Z del centroide	1150,467	1146,603	±5,000	-3,864	Pasa	
◆ P 6 (37)	Z del centroide	1197,629	1197,415	±5,000	-0,214	Pasa	
◆ P 7 (37)	Z del centroide	1253,903	1250,853	±5,000	-3,050	Pasa	
◆ P 8 (37)	Z del centroide	1236,840	1233,946	±5,000	-2,894	Pasa	
◆ P 9 (37)	Z del centroide	2363,008	2363,119	±5,000	0,111	Pasa	
◆ P 10 (37)	Z del centroide	2190,209	2190,866	±5,000	0,657	Pasa	
◆ P 12 (37)	Z del centroide	2354,178	2357,107	±5,000	2,929	Pasa	
◆ P 13 (37)	Z del centroide	2182,183	2182,459	±5,000	0,276	Pasa	

Customer: Consorcio Capital
Operator: Cesar Hernández
E-mail: cesar.hernandez@mess.com.mx

Part name: HANGER
Part number: 01-14
Piece: pieza 1

Hanger 11

Unidades de longitud Milímetros

Nombre	Control	Nom.	Medición	Tol.	Desv	Prueba	Fuera de tolerancia
◆ P 1 (38)	Z del centroide	1152,036	1147,362	±5,000	-4,674	Pasa	
◆ P 2 (38)	Z del centroide	1199,748	1197,722	±5,000	-2,026	Pasa	
◆ P 3 (38)	Z del centroide	1254,671	1253,023	±5,000	-1,648	Pasa	
◆ P 4 (38)	Z del centroide	1239,055	1236,187	±5,000	-2,868	Pasa	
◆ P 5 (38)	Z del centroide	1150,467	1149,059	±5,000	-1,408	Pasa	
◆ P 6 (38)	Z del centroide	1197,629	1197,345	±5,000	-0,284	Pasa	
◆ P 7 (38)	Z del centroide	1253,903	1251,703	±5,000	-2,200	Pasa	
◆ P 8 (38)	Z del centroide	1236,840	1234,191	±5,000	-2,649	Pasa	
◆ P 9 (38)	Z del centroide	2363,008	2366,319	±5,000	3,311	Pasa	
◆ P 10 (38)	Z del centroide	2190,209	2192,557	±5,000	2,348	Pasa	
◆ P 12 (38)	Z del centroide	2354,178	2355,662	±5,000	1,484	Pasa	
◆ P 13 (38)	Z del centroide	2182,183	2183,969	±5,000	1,786	Pasa	

Hanger 12

Unidades de longitud Milímetros

Nombre	Control	Nom.	Medición	Tol.	Desv	Prueba	Fuera de tolerancia
◆ P 1 (39)	Z del centroide	1152,036	1150,492	±5,000	-1,544	Pasa	
◆ P 2 (39)	Z del centroide	1199,748	1196,566	±5,000	-3,182	Pasa	
◆ P 3 (39)	Z del centroide	1254,671	1252,662	±5,000	-2,009	Pasa	
◆ P 4 (39)	Z del centroide	1239,055	1237,302	±5,000	-1,753	Pasa	
◆ P 5 (39)	Z del centroide	1150,467	1148,653	±5,000	-1,814	Pasa	
◆ P 6 (39)	Z del centroide	1197,629	1196,578	±5,000	-1,051	Pasa	
◆ P 7 (39)	Z del centroide	1253,903	1253,190	±5,000	-0,713	Pasa	
◆ P 8 (39)	Z del centroide	1236,840	1236,195	±5,000	-0,645	Pasa	
◆ P 9 (39)	Z del centroide	2363,008	2361,303	±5,000	-1,705	Pasa	
◆ P 10 (39)	Z del centroide	2190,209	2190,075	±5,000	-0,134	Pasa	
◆ P 12 (39)	Z del centroide	2354,178	2356,303	±5,000	2,125	Pasa	
◆ P 13 (39)	Z del centroide	2182,183	2184,938	±5,000	2,755	Pasa	

Customer: Consorcio Capital
Operator: Cesar Hernández
E-mail: cesar.hernandez@mess.com.mx

Part name: HANGER
Part number: 01-14
Piece: pieza 1

Hanger 13

Unidades de longitud Milímetros

Nombre	Control	Nom.	Medición	Tol.	Desv	Prueba	Fuera de tolerancia
◆ P 1 (40)	Z del centroide	1152,036	1154,569	±5,000	2,533	Pasa	
◆ P 2 (40)	Z del centroide	1199,748	1202,055	±5,000	2,307	Pasa	
◆ P 3 (40)	Z del centroide	1254,671	1257,864	±5,000	3,193	Pasa	
◆ P 4 (40)	Z del centroide	1239,055	1241,339	±5,000	2,284	Pasa	
◆ P 5 (40)	Z del centroide	1150,467	1151,499	±5,000	1,032	Pasa	
◆ P 6 (40)	Z del centroide	1197,629	1197,746	±5,000	0,117	Pasa	
◆ P 7 (40)	Z del centroide	1253,903	1255,911	±5,000	2,008	Pasa	
◆ P 8 (40)	Z del centroide	1236,840	1238,967	±5,000	2,127	Pasa	
◆ P 9 (40)	Z del centroide	2363,008	2361,928	±5,000	-1,080	Pasa	
◆ P 10 (40)	Z del centroide	2190,209	2190,520	±5,000	0,311	Pasa	
◆ P 12 (40)	Z del centroide	2354,178	2356,763	±5,000	2,585	Pasa	
◆ P 13 (40)	Z del centroide	2182,183	2184,622	±5,000	2,439	Pasa	

Hanger 14

Unidades de longitud Milímetros

Nombre	Control	Nom.	Medición	Tol.	Desv	Prueba	Fuera de tolerancia
◆ P 1 (41)	Z del centroide	1152,036	1152,616	±5,000	0,580	Pasa	
◆ P 2 (41)	Z del centroide	1199,748	1200,259	±5,000	0,511	Pasa	
◆ P 3 (41)	Z del centroide	1254,671	1261,169	±5,000	6,498	No pasa	1,498
◆ P 4 (41)	Z del centroide	1239,055	1234,960	±5,000	-4,095	Pasa	
◆ P 5 (41)	Z del centroide	1150,467	1150,936	±5,000	0,469	Pasa	
◆ P 6 (41)	Z del centroide	1197,629	1197,667	±5,000	0,038	Pasa	
◆ P 7 (41)	Z del centroide	1253,903	1260,679	±5,000	6,776	No pasa	1,776
◆ P 8 (41)	Z del centroide	1236,840	1232,808	±5,000	-4,032	Pasa	
◆ P 9 (41)	Z del centroide	2363,008	2360,570	±5,000	-2,438	Pasa	
◆ P 10 (41)	Z del centroide	2190,209	2187,302	±5,000	-2,907	Pasa	
◆ P 12 (41)	Z del centroide	2354,178	2357,562	±5,000	3,384	Pasa	
◆ P 13 (41)	Z del centroide	2182,183	2185,014	±5,000	2,831	Pasa	

Customer: Consorcio Capital
Operator: Cesar Hernández
E-mail: cesar.hernandez@mess.com.mx

Part name: HANGER
Part number: 01-14
Piece: pieza 1