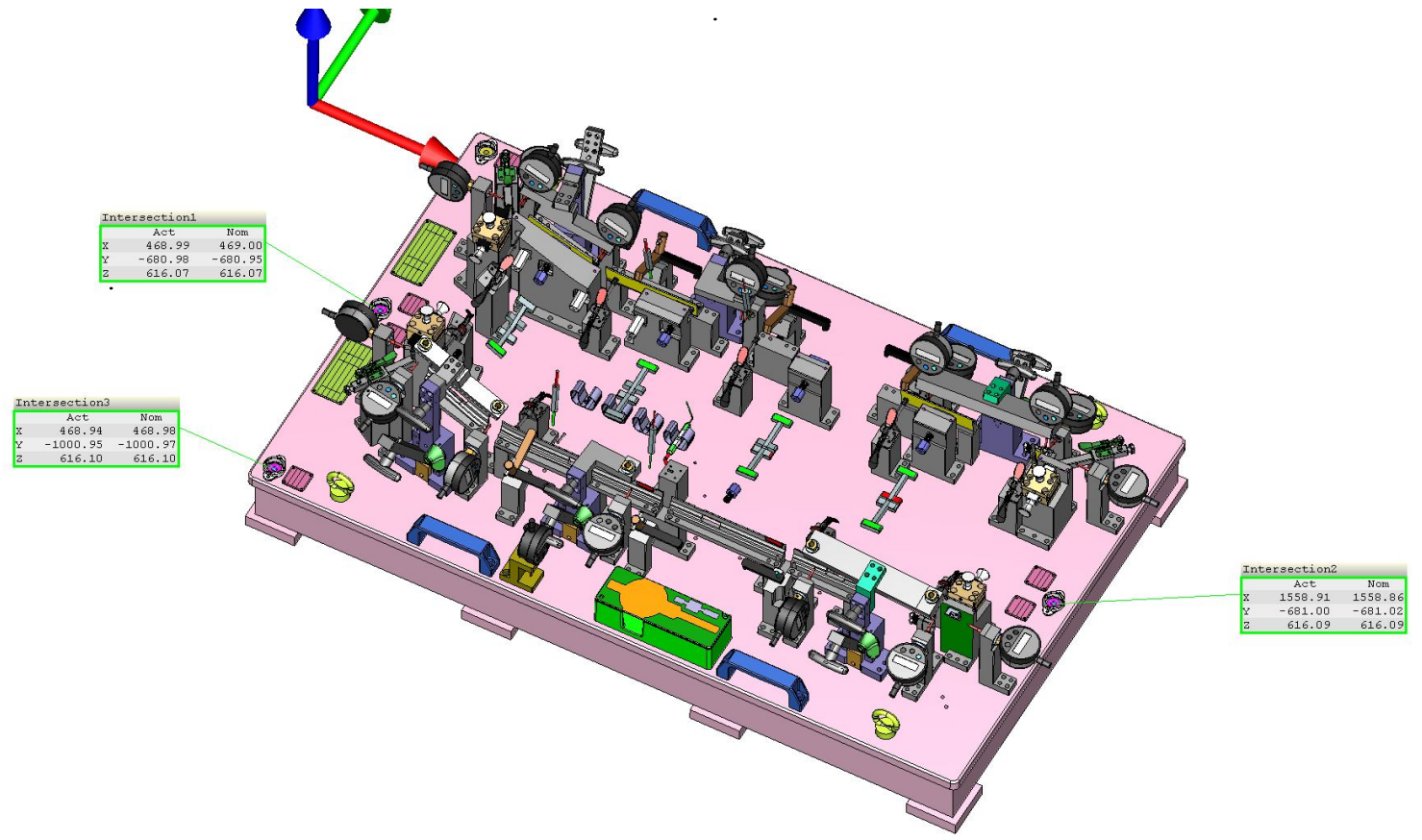
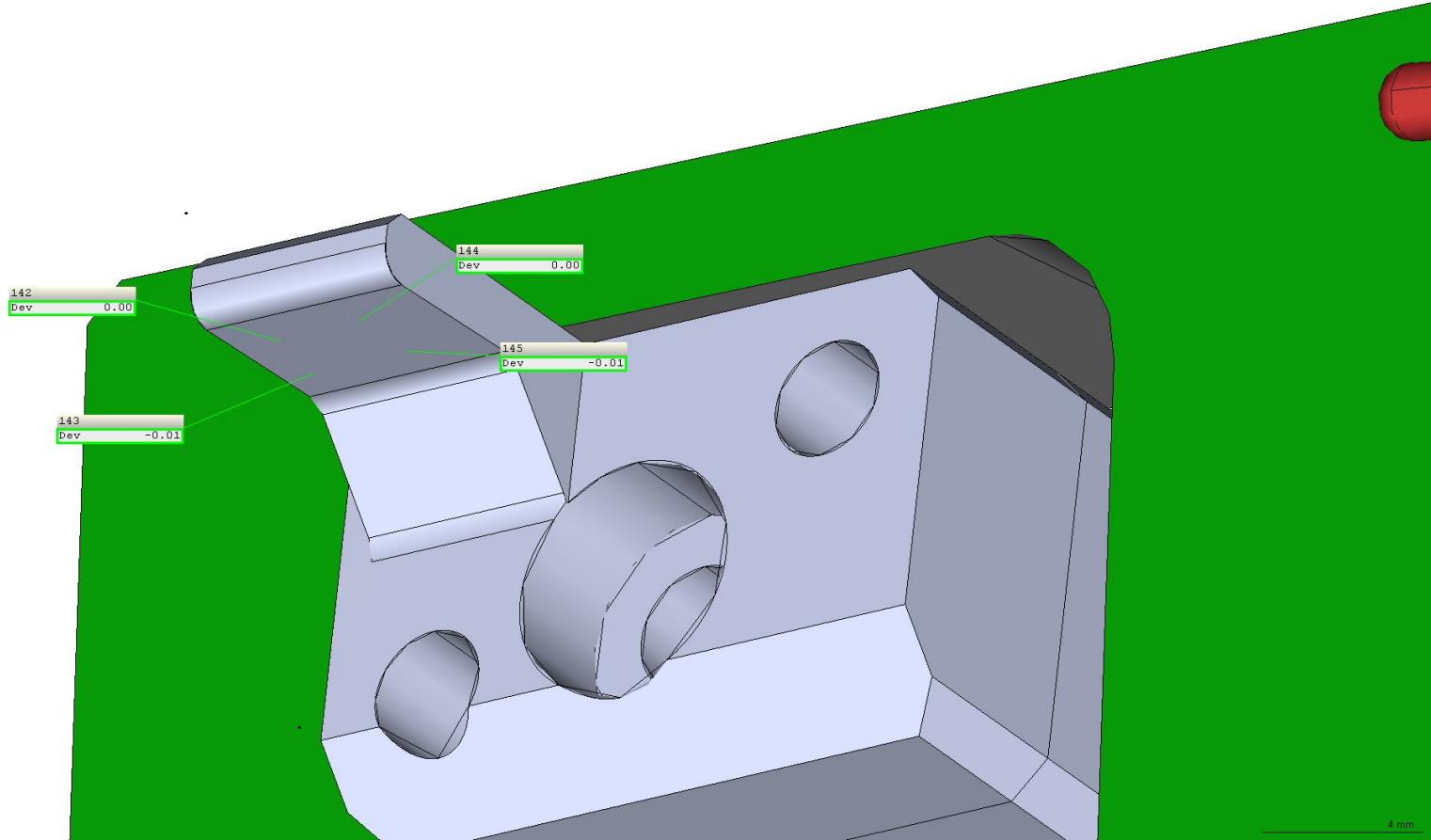
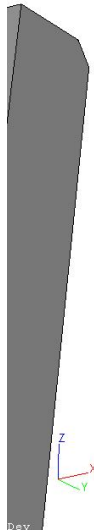
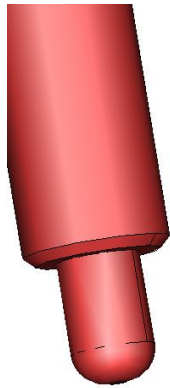


Programme All Characteristics	Plan Name MIN002 LH MOD 12-02-2025	Date 2025-02-13	Temperature workpiece	Drawing No. MIN002 LH MOD
Incremental Part Number 1	Audit-No.: * vda_auditno *	Time 10:28:13 pm	Operator Master	Revision Date

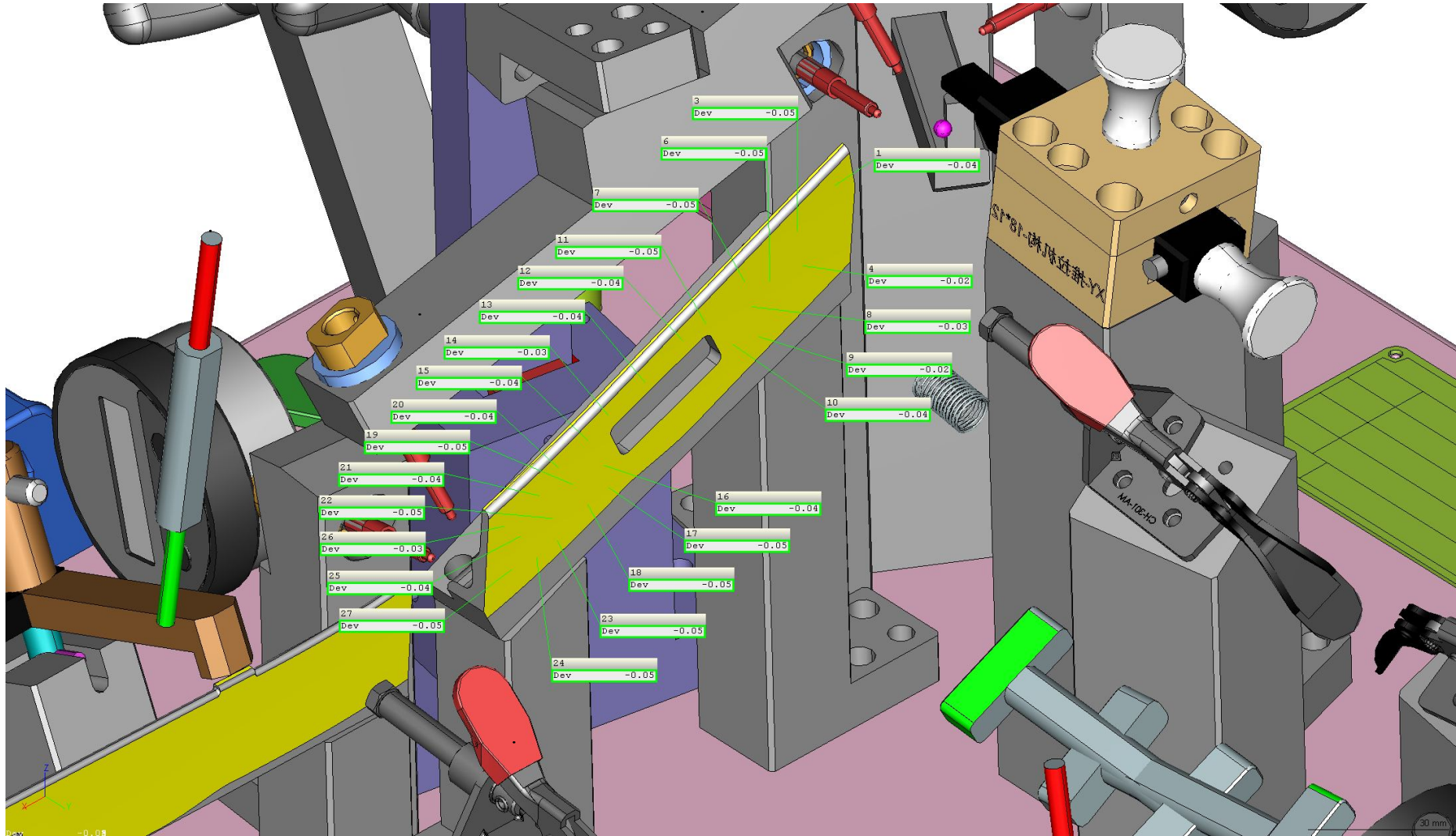


200 mm

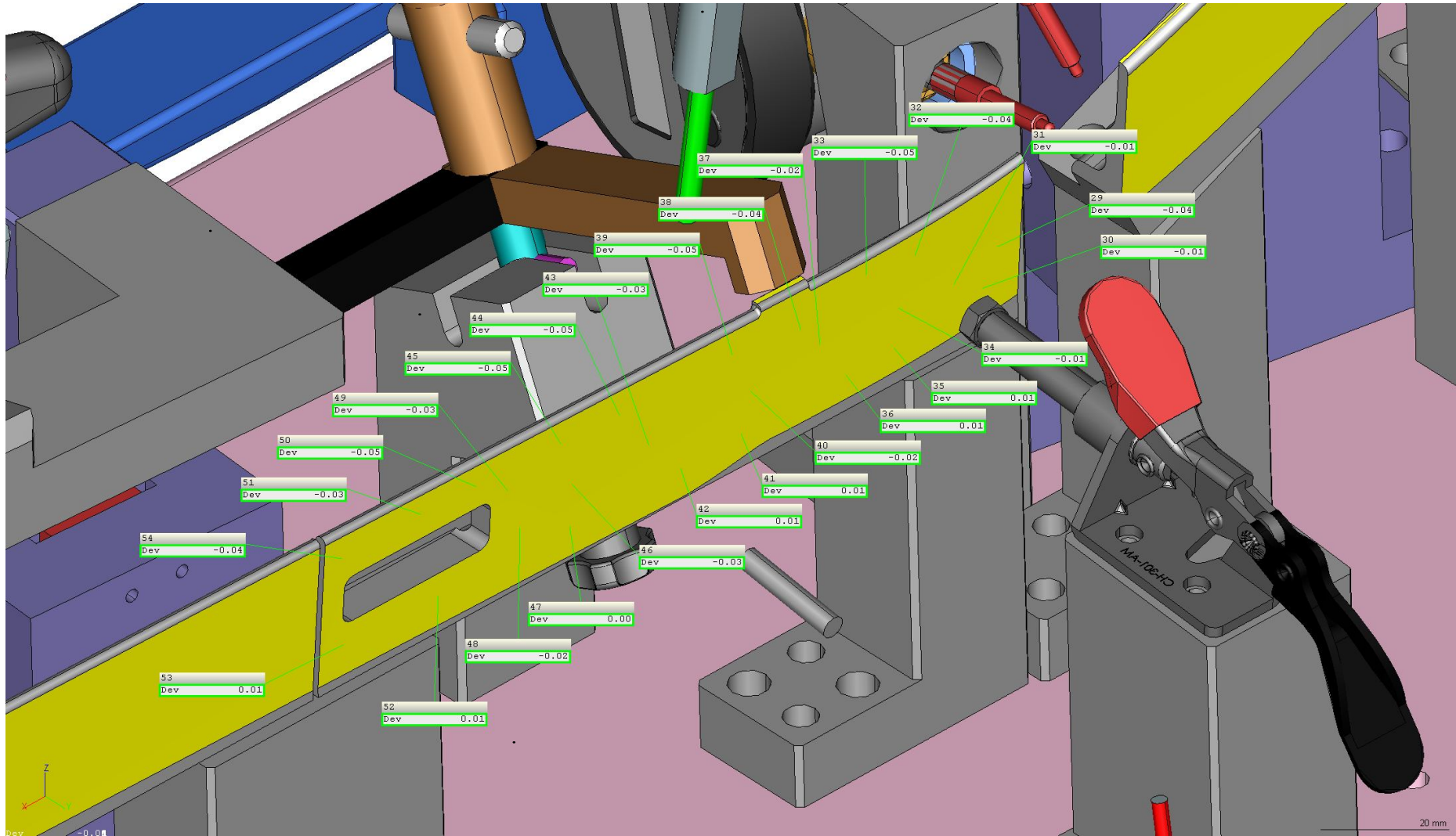
Programme All Characteristics	Plan Name MIN002 LH MOD 12-02-2025	Date 2025-02-13	Temperature workpiece	Drawing No. MIN002 LH MOD
Incremental Part Number 1	Audit-No.: * vda_auditno *	Time 10:28:13 pm	Operator Master	Revision Date



Programme All Characteristics	Plan Name MIN002 LH MOD 12-02-2025	Date 2025-02-13	Temperature workpiece	Drawing No. MIN002 LH MOD
Incremental Part Number 1	Audit-No.: * vda_auditno *	Time 10:28:13 pm	Operator Master	Revision Date

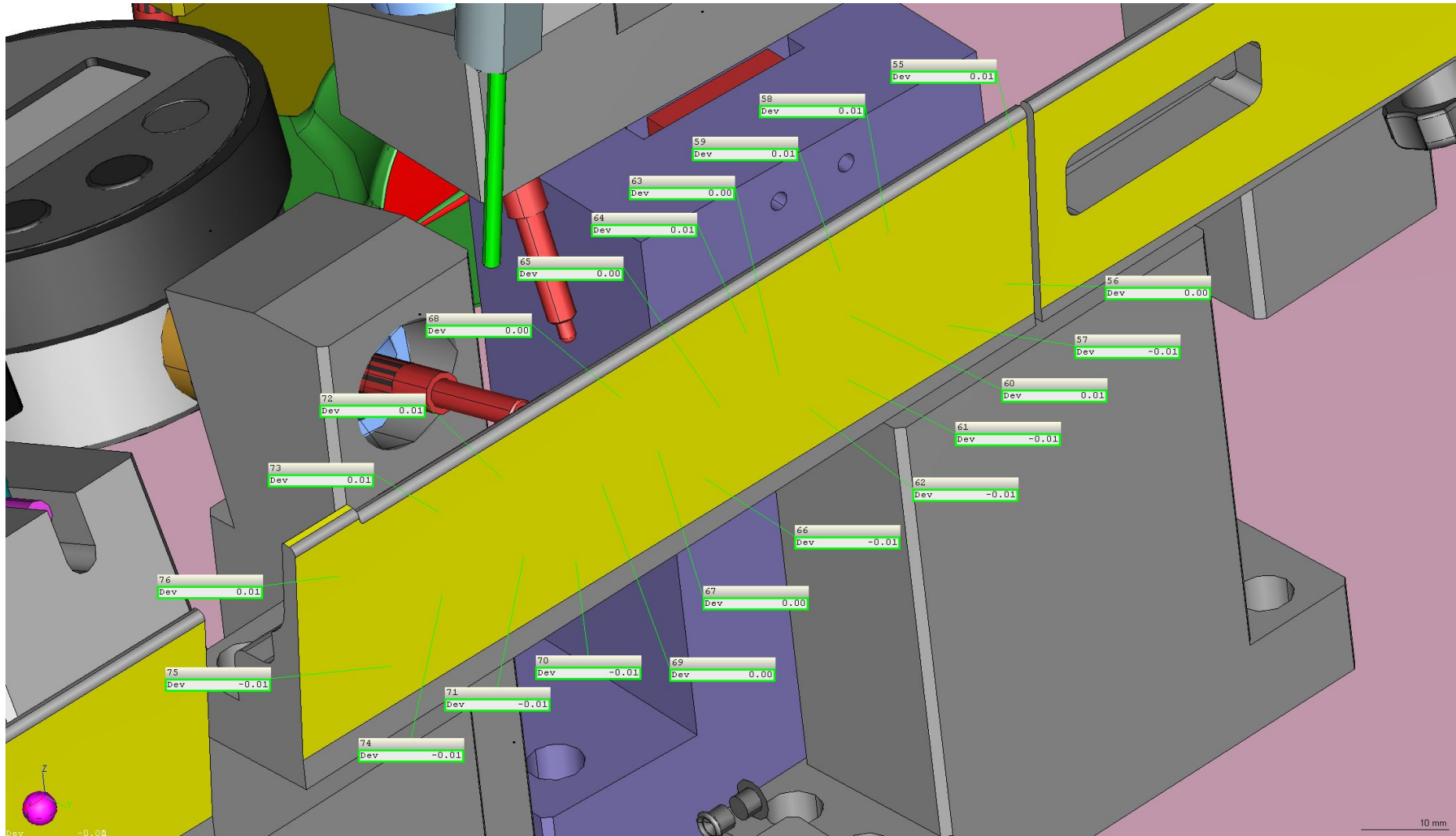


Programme All Characteristics	Plan Name MIN002 LH MOD 12-02-2025	Date 2025-02-13	Temperature workpiece	Drawing No. MIN002 LH MOD
Incremental Part Number 1	Audit-No.: * vda_auditno *	Time 10:28:13 pm	Operator Master	Revision Date





Programme All Characteristics	Plan Name MIN002 LH MOD 12-02-2025	Date 2025-02-13	Temperature workpiece	Drawing No. MIN002 LH MOD
Incremental Part Number 1	Audit-No.: * vda_auditno *	Time 10:28:13 pm	Operator Master	Revision Date



Programme  
All Characteristics

Plan Name  
MIN002 LH MOD 12-02-2025

Date  
2025-02-13

Temperature workpiece

Drawing No.  
MIN002 LH MOD

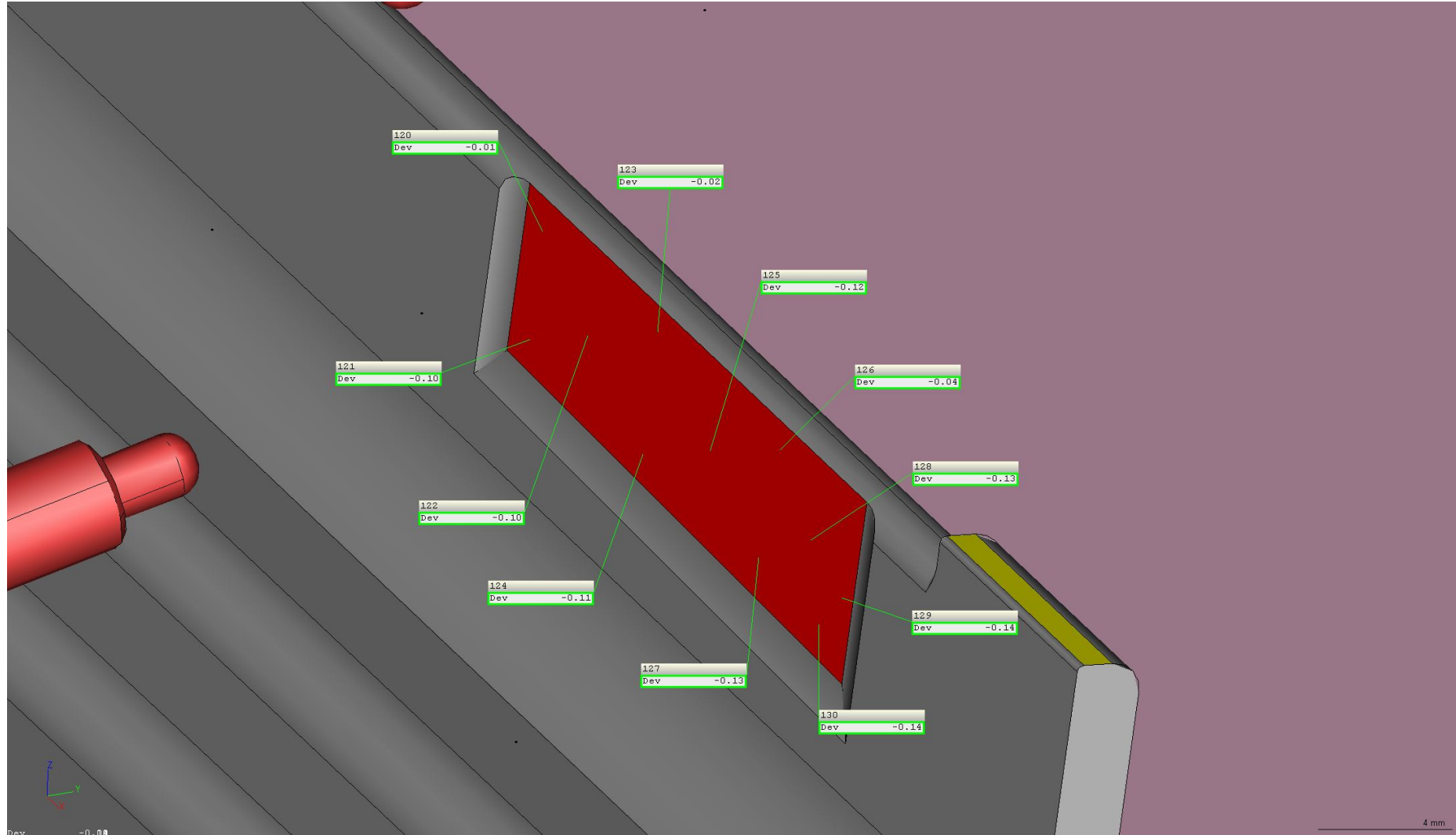
Incremental Part Number  
1

Audit-No.:  
\* vda\_auditno \*

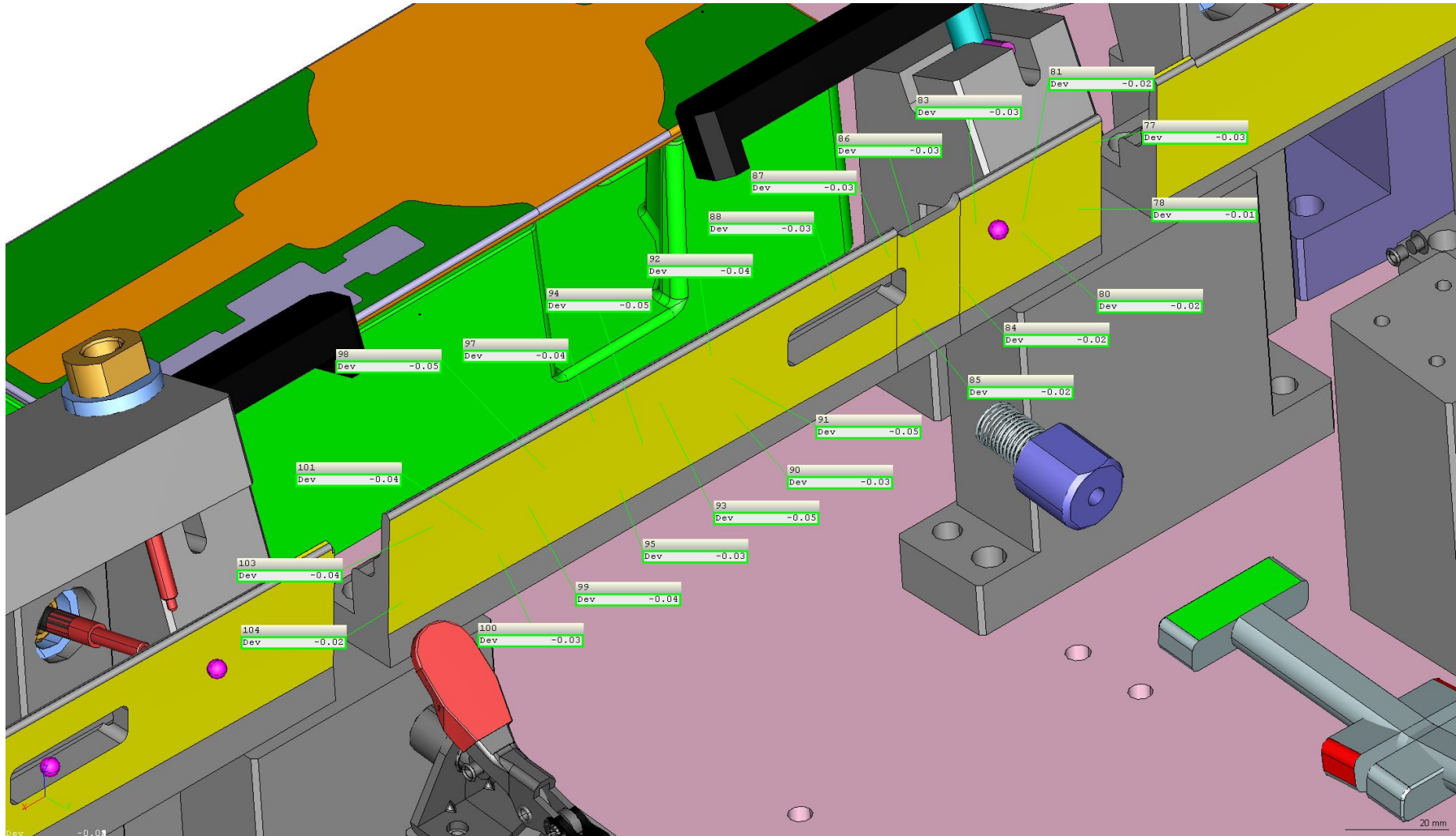
Time  
10:28:13 pm

Operator  
Master

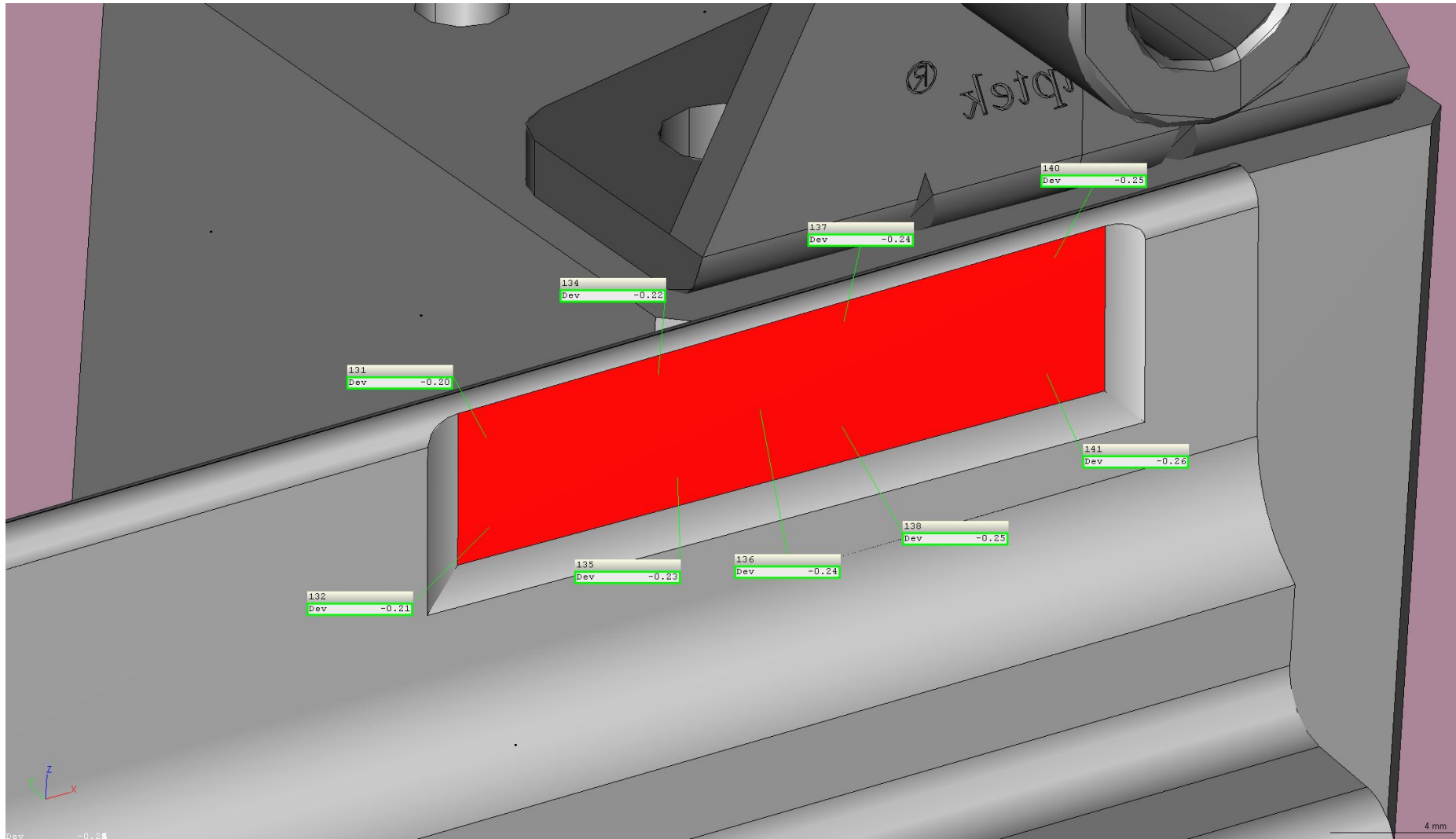
Revision Date



Programme All Characteristics	Plan Name MIN002 LH MOD 12-02-2025	Date 2025-02-13	Temperature workpiece	Drawing No. MIN002 LH MOD
Incremental Part Number 1	Audit-No.: * vda_auditno *	Time 10:28:13 pm	Operator Master	Revision Date

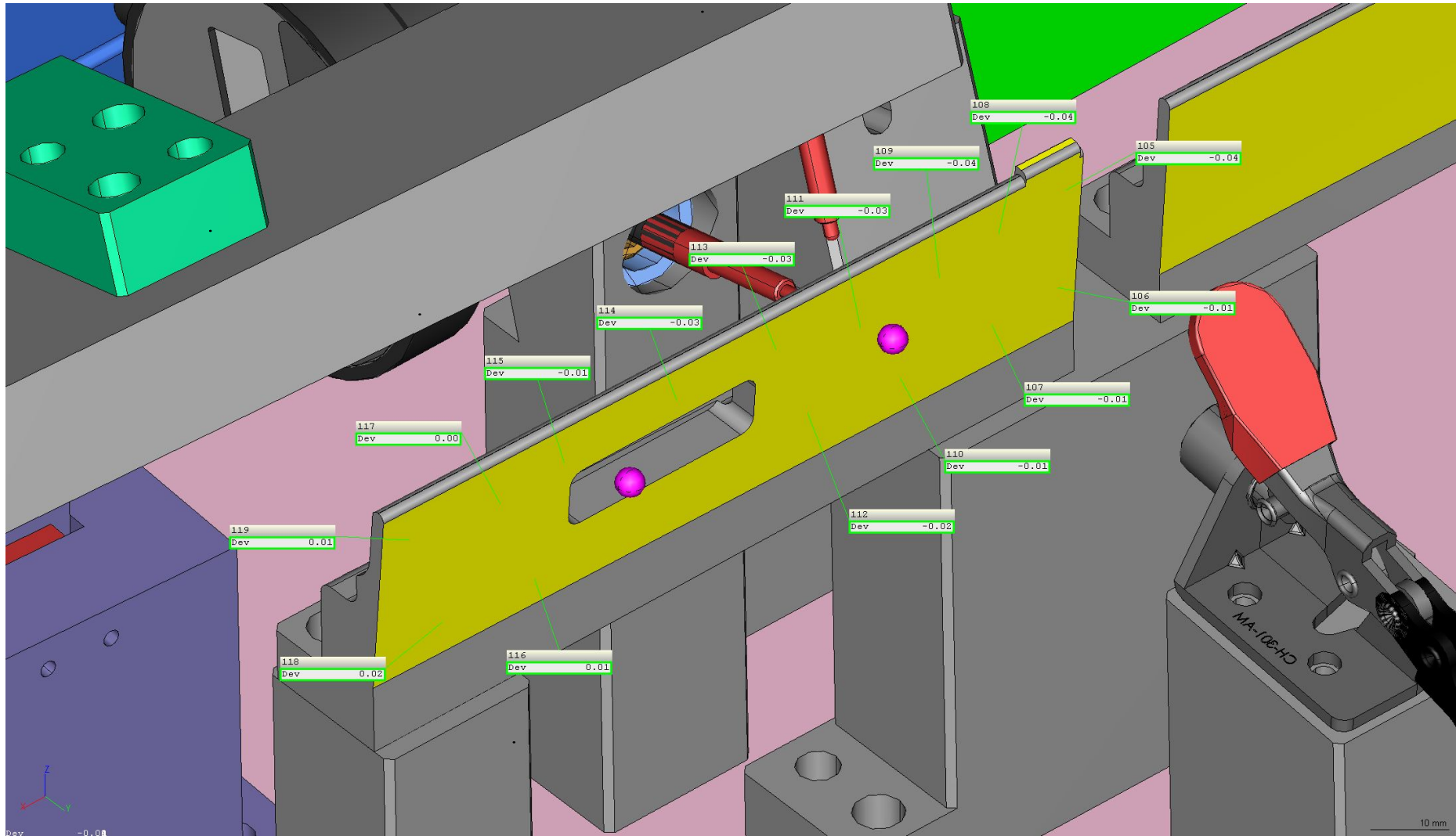


Programme All Characteristics	Plan Name MIN002 LH MOD 12-02-2025	Date 2025-02-13	Temperature workpiece	Drawing No. MIN002 LH MOD
Incremental Part Number 1	Audit-No.: * vda_auditno *	Time 10:28:13 pm	Operator Master	Revision Date





Programme All Characteristics	Plan Name MIN002 LH MOD 12-02-2025	Date 2025-02-13	Temperature workpiece	Drawing No. MIN002 LH MOD
Incremental Part Number 1	Audit-No.: * vda_auditno *	Time 10:28:13 pm	Operator Master	Revision Date





Plan Name  
MIN002 LH MOD

DATE  
2025-02-13

OT  
LD25-07E-99

Time  
10:29:10 pm

Part Name  
Fixture

Drawing No.  
MIN002 LH MOD

Customer  
Magove

Metrologist  
Gerardo Moctezuma

Length unit  
mm

No. de pieza  
1

Name	ID	Actual	Nominal	pos Tol	neg Tol	Diff	<-- -->
------	----	--------	---------	---------	---------	------	---------

## ALINEACION

### BUJE 01

X Value_Intersection1	X	468.99	469.00	0.10	-0.10	-0.01	
Y Value_Intersection1	Y	-680.98	-680.99	0.10	-0.10	0.00	
Z Value_Intersection1	Z	616.07	616.07	0.10	-0.10	0.00	

### BUJE 02

X Value_Intersection2	X	1558.91	1558.89	0.10	-0.10	0.02	-
Y Value_Intersection2	Y	-681.00	-681.01	0.10	-0.10	0.00	
Z Value_Intersection2	Z	616.09	616.09	0.10	-0.10	0.00	

### BUJE 03

X Value_Intersection3	X	468.94	468.95	0.10	-0.10	-0.01	
Y Value_Intersection3	Y	-1000.95	-1000.95	0.10	-0.10	0.01	
Z Value_Intersection3	Z	616.10	616.10	0.10	-0.10	0.00	

## DATUM B1 LH

142	PtDist	0.00	0.00	0.05	-0.05	0.00	
143	PtDist	-0.01	0.00	0.05	-0.05	-0.01	
144	PtDist	0.00	0.00	0.05	-0.05	0.00	
145	PtDist	-0.01	0.00	0.05	-0.05	-0.01	

## PUNTOS SOBRE SUPERFICIE DATUM A NAVAJA 01

1	PtDist	-0.04	0.00	0.05	-0.05	-0.04	----
3	PtDist	-0.05	0.00	0.05	-0.05	-0.05	----
4	PtDist	-0.02	0.00	0.05	-0.05	-0.02	--
6	PtDist	-0.05	0.00	0.05	-0.05	-0.05	----
7	PtDist	-0.05	0.00	0.05	-0.05	-0.05	----
8	PtDist	-0.03	0.00	0.05	-0.05	-0.03	---
9	PtDist	-0.02	0.00	0.05	-0.05	-0.02	--
10	PtDist	-0.04	0.00	0.05	-0.05	-0.04	----
11	PtDist	-0.05	0.00	0.05	-0.05	-0.05	----

Plan Name MIN002 LH MOD 12-02-2025

Operator Master

DATE 2025-02-13 Time 10:29:10 pm



Name	id	actual	nominal	pos tol	neg tol	diff	<-- -->
12	PtDist	-0.04	0.00	0.05	-0.05	-0.04	----
13	PtDist	-0.04	0.00	0.05	-0.05	-0.04	----
14	PtDist	-0.03	0.00	0.05	-0.05	-0.03	---
15	PtDist	-0.04	0.00	0.05	-0.05	-0.04	----
16	PtDist	-0.04	0.00	0.05	-0.05	-0.04	----
17	PtDist	-0.05	0.00	0.05	-0.05	-0.05	----
18	PtDist	-0.05	0.00	0.05	-0.05	-0.05	----
19	PtDist	-0.05	0.00	0.05	-0.05	-0.05	----
20	PtDist	-0.04	0.00	0.05	-0.05	-0.04	----
21	PtDist	-0.04	0.00	0.05	-0.05	-0.04	----
22	PtDist	-0.05	0.00	0.05	-0.05	-0.05	----
23	PtDist	-0.05	0.00	0.05	-0.05	-0.05	----
24	PtDist	-0.05	0.00	0.05	-0.05	-0.05	----
25	PtDist	-0.04	0.00	0.05	-0.05	-0.04	----
26	PtDist	-0.03	0.00	0.05	-0.05	-0.03	---
27	PtDist	-0.05	0.00	0.05	-0.05	-0.05	----

PUNTOS SOBRE SUPERFICIE  
DATUM A NAVAJA 02

29	PtDist	-0.04	0.00	0.05	-0.05	-0.04	----
30	PtDist	-0.01	0.00	0.05	-0.05	-0.01	
31	PtDist	-0.01	0.00	0.05	-0.05	-0.01	
32	PtDist	-0.04	0.00	0.05	-0.05	-0.04	----
33	PtDist	-0.05	0.00	0.05	-0.05	-0.05	----
34	PtDist	-0.01	0.00	0.05	-0.05	-0.01	
35	PtDist	0.01	0.00	0.05	-0.05	0.01	
36	PtDist	0.01	0.00	0.05	-0.05	0.01	
37	PtDist	-0.02	0.00	0.05	-0.05	-0.02	--
38	PtDist	-0.04	0.00	0.05	-0.05	-0.04	----
39	PtDist	-0.05	0.00	0.05	-0.05	-0.05	----
40	PtDist	-0.02	0.00	0.05	-0.05	-0.02	--
41	PtDist	0.01	0.00	0.05	-0.05	0.01	
42	PtDist	0.01	0.00	0.05	-0.05	0.01	
43	PtDist	-0.03	0.00	0.05	-0.05	-0.03	---
44	PtDist	-0.05	0.00	0.05	-0.05	-0.05	----
45	PtDist	-0.05	0.00	0.05	-0.05	-0.05	----
46	PtDist	-0.03	0.00	0.05	-0.05	-0.03	---
47	PtDist	0.00	0.00	0.05	-0.05	0.00	
48	PtDist	-0.02	0.00	0.05	-0.05	-0.02	--
49	PtDist	-0.03	0.00	0.05	-0.05	-0.03	---
50	PtDist	-0.05	0.00	0.05	-0.05	-0.05	----
51	PtDist	-0.03	0.00	0.05	-0.05	-0.03	---
52	PtDist	0.01	0.00	0.05	-0.05	0.01	

Plan Name MIN002 LH MOD 12-02-2025

Operator Master

DATE 2025-02-13 Time 10:29:10 pm



Name	id	actual	nominal	pos tol	neg tol	diff	<-- -->
53	PtDist	0.01	0.00	0.05	-0.05	0.01	
54	PtDist	-0.04	0.00	0.05	-0.05	-0.04	----

PUNTOS SOBRE SUPERFICIE  
DATUM A NAVAJA 03

55	PtDist	0.01	0.00	0.05	-0.05	0.01	
56	PtDist	0.00	0.00	0.05	-0.05	0.00	
57	PtDist	-0.01	0.00	0.05	-0.05	-0.01	
58	PtDist	0.01	0.00	0.05	-0.05	0.01	
59	PtDist	0.01	0.00	0.05	-0.05	0.01	
60	PtDist	0.01	0.00	0.05	-0.05	0.01	
61	PtDist	-0.01	0.00	0.05	-0.05	-0.01	
62	PtDist	-0.01	0.00	0.05	-0.05	-0.01	
63	PtDist	0.00	0.00	0.05	-0.05	0.00	
64	PtDist	0.01	0.00	0.05	-0.05	0.01	
65	PtDist	0.00	0.00	0.05	-0.05	0.00	
66	PtDist	-0.01	0.00	0.05	-0.05	-0.01	
67	PtDist	0.00	0.00	0.05	-0.05	0.00	
68	PtDist	0.00	0.00	0.05	-0.05	0.00	
69	PtDist	0.00	0.00	0.05	-0.05	0.00	
70	PtDist	-0.01	0.00	0.05	-0.05	-0.01	
71	PtDist	-0.01	0.00	0.05	-0.05	-0.01	
72	PtDist	0.01	0.00	0.05	-0.05	0.01	
73	PtDist	0.01	0.00	0.05	-0.05	0.01	
74	PtDist	-0.01	0.00	0.05	-0.05	-0.01	
75	PtDist	-0.01	0.00	0.05	-0.05	-0.01	
76	PtDist	0.01	0.00	0.05	-0.05	0.01	

PUNTOS SOBRE DESAHOGO  
DATUM A NAVAJA 03

120	PtDist	-0.01	0.00	0.00	-0.30	-0.01	----
121	PtDist	-0.10	0.00	0.00	-0.30	-0.10	--
122	PtDist	-0.10	0.00	0.00	-0.30	-0.10	--
123	PtDist	-0.02	0.00	0.00	-0.30	-0.02	----
124	PtDist	-0.11	0.00	0.00	-0.30	-0.11	--
125	PtDist	-0.12	0.00	0.00	-0.30	-0.12	-
126	PtDist	-0.04	0.00	0.00	-0.30	-0.04	---
127	PtDist	-0.13	0.00	0.00	-0.30	-0.13	-
128	PtDist	-0.13	0.00	0.00	-0.30	-0.13	-
129	PtDist	-0.14	0.00	0.00	-0.30	-0.14	
130	PtDist	-0.14	0.00	0.00	-0.30	-0.14	

PUNTOS SOBRE SUPERFICIE  
DATUM A NAVAJA 04

77	PtDist	-0.03	0.00	0.05	-0.05	-0.03	---
----	--------	-------	------	------	-------	-------	-----



Plan Name MIN002 LH MOD 12-02-2025

Operator Master

DATE 2025-02-13 Time 10:29:10 pm



Name	id	actual	nominal	pos tol	neg tol	diff	<-- -->
78	PtDist	-0.01	0.00	0.05	-0.05	-0.01	
80	PtDist	-0.02	0.00	0.05	-0.05	-0.02	--
81	PtDist	-0.02	0.00	0.05	-0.05	-0.02	--
83	PtDist	-0.03	0.00	0.05	-0.05	-0.03	---
84	PtDist	-0.02	0.00	0.05	-0.05	-0.02	--
85	PtDist	-0.02	0.00	0.05	-0.05	-0.02	--
86	PtDist	-0.03	0.00	0.05	-0.05	-0.03	---
87	PtDist	-0.03	0.00	0.05	-0.05	-0.03	---
88	PtDist	-0.03	0.00	0.05	-0.05	-0.03	---
90	PtDist	-0.03	0.00	0.05	-0.05	-0.03	---
91	PtDist	-0.05	0.00	0.05	-0.05	-0.05	----
92	PtDist	-0.04	0.00	0.05	-0.05	-0.04	----
93	PtDist	-0.05	0.00	0.05	-0.05	-0.05	----
94	PtDist	-0.05	0.00	0.05	-0.05	-0.05	----
95	PtDist	-0.03	0.00	0.05	-0.05	-0.03	---
97	PtDist	-0.04	0.00	0.05	-0.05	-0.04	----
98	PtDist	-0.05	0.00	0.05	-0.05	-0.05	----
99	PtDist	-0.04	0.00	0.05	-0.05	-0.04	----
100	PtDist	-0.03	0.00	0.05	-0.05	-0.03	---
101	PtDist	-0.04	0.00	0.05	-0.05	-0.04	----
103	PtDist	-0.04	0.00	0.05	-0.05	-0.04	----
104	PtDist	-0.02	0.00	0.05	-0.05	-0.02	--

PUNTOS SOBRE DESAHOGO  
DATUM A NAVAJA 04

131	PtDist	-0.20	0.00	0.00	-0.30	-0.20	--
132	PtDist	-0.21	0.00	0.00	-0.30	-0.21	--
134	PtDist	-0.22	0.00	0.00	-0.30	-0.22	--
135	PtDist	-0.23	0.00	0.00	-0.30	-0.23	---
136	PtDist	-0.24	0.00	0.00	-0.30	-0.24	---
137	PtDist	-0.24	0.00	0.00	-0.30	-0.24	---
138	PtDist	-0.25	0.00	0.00	-0.30	-0.25	---
140	PtDist	-0.25	0.00	0.00	-0.30	-0.25	---
141	PtDist	-0.26	0.00	0.00	-0.30	-0.26	---

PUNTOS SOBRE SUPERFICIE  
DATUM A NAVAJA 05

105	PtDist	-0.04	0.00	0.05	-0.05	-0.04	----
106	PtDist	-0.01	0.00	0.05	-0.05	-0.01	
107	PtDist	-0.01	0.00	0.05	-0.05	-0.01	
108	PtDist	-0.04	0.00	0.05	-0.05	-0.04	----
109	PtDist	-0.04	0.00	0.05	-0.05	-0.04	----
110	PtDist	-0.01	0.00	0.05	-0.05	-0.01	
111	PtDist	-0.03	0.00	0.05	-0.05	-0.03	---

Plan Name MIN002 LH MOD 12-02-2025

Operator Master

DATE 2025-02-13 Time 10:29:10 pm



Name	id	actual	nominal	pos tol	neg tol	diff	<-- -->
112	PtDist	-0.02	0.00	0.05	-0.05	-0.02	--
113	PtDist	-0.03	0.00	0.05	-0.05	-0.03	---
114	PtDist	-0.03	0.00	0.05	-0.05	-0.03	---
115	PtDist	-0.01	0.00	0.05	-0.05	-0.01	
116	PtDist	0.01	0.00	0.05	-0.05	0.01	
117	PtDist	0.00	0.00	0.05	-0.05	0.00	
118	PtDist	0.02	0.00	0.05	-0.05	0.02	--
119	PtDist	0.01	0.00	0.05	-0.05	0.01	

Programme  
All Characteristics

Plan Name  
MIN002 RH MOD 12-02-2025

Date  
2025-02-13

Temperature workpiece

Drawing No.  
MIN002 RH MOD

Incremental Part Number  
1

Audit-No.:  
\* vda\_auditno \*

Time  
10:57:24 pm

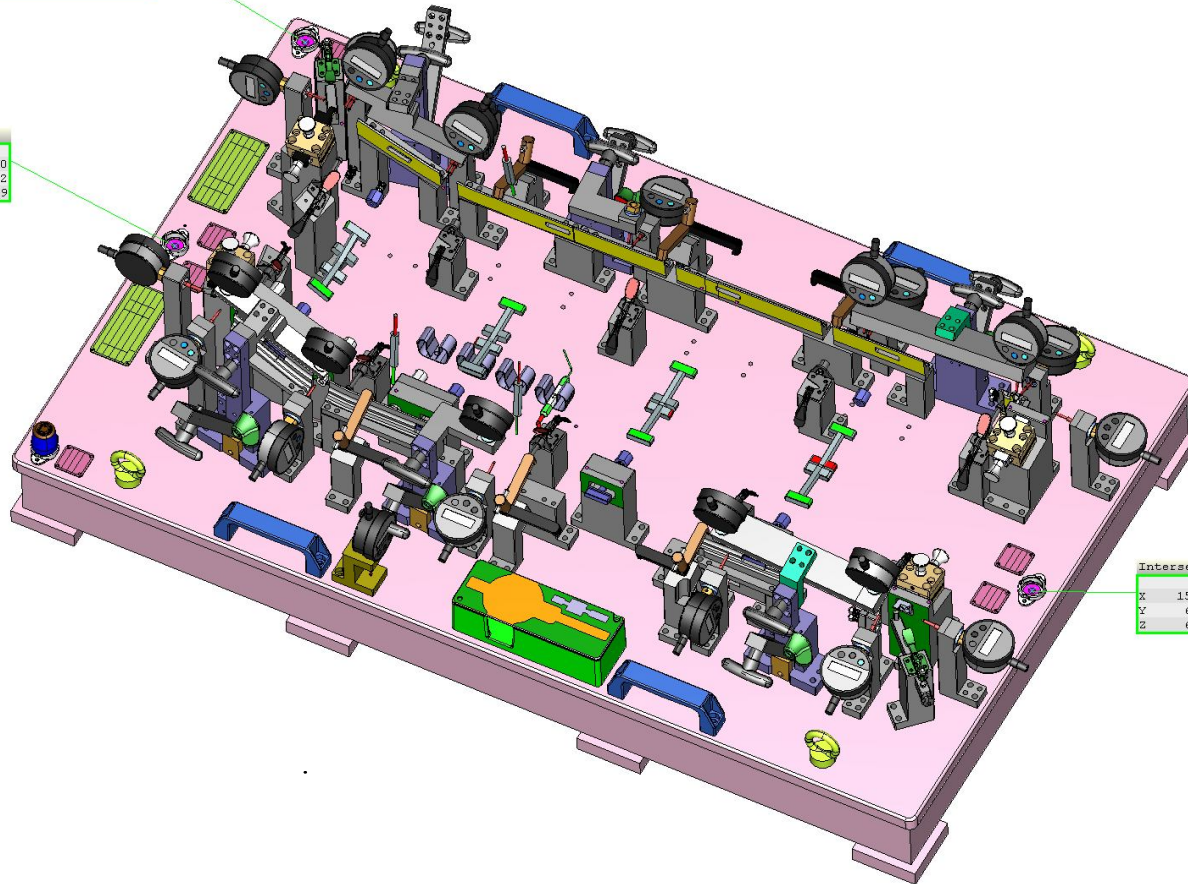
Operator  
Master

Revision Date



Intersection3		
	Act	Nom
X	468.95	468.96
Y	1001.01	1001.01
Z	616.10	616.10

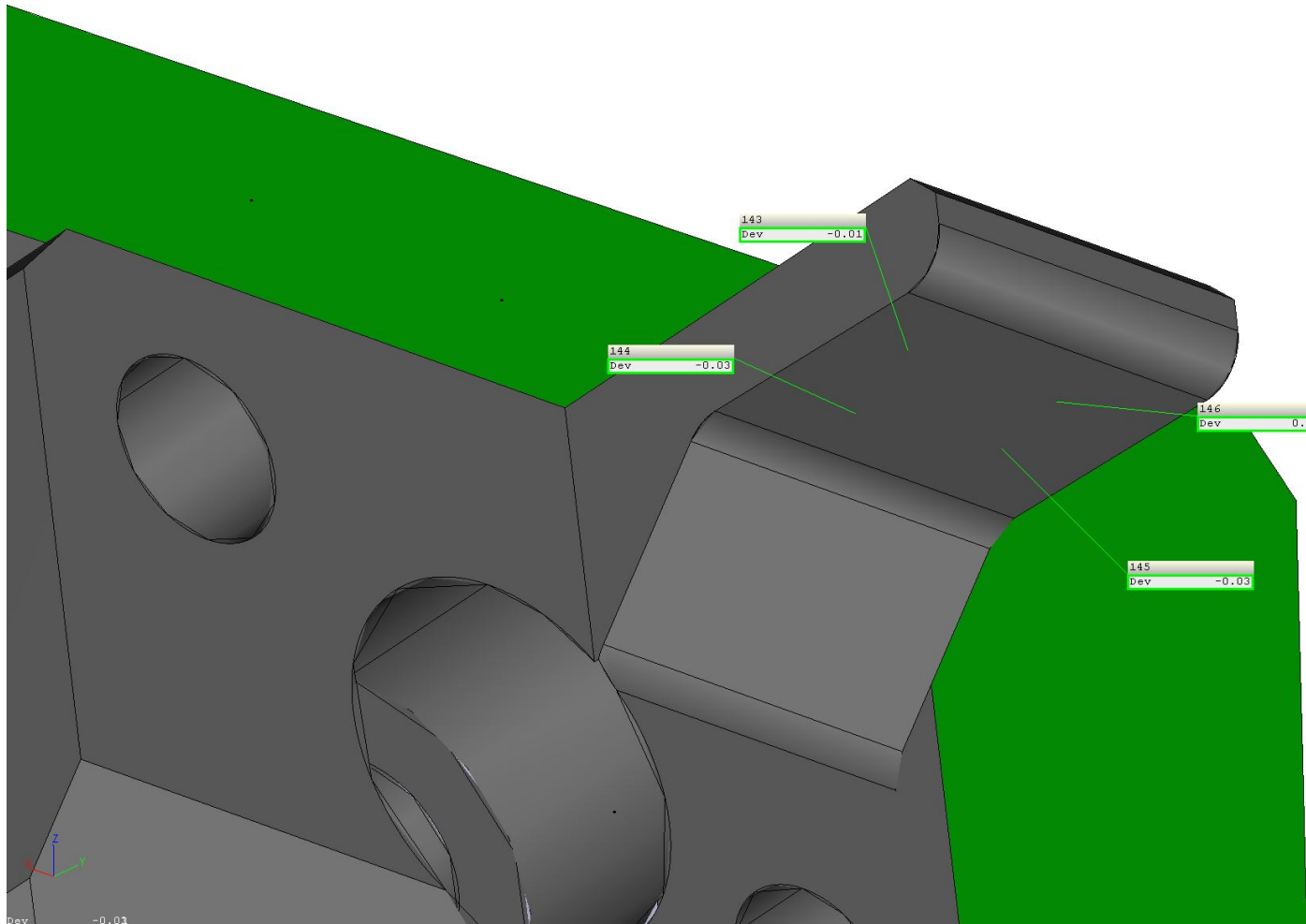
Intersection1		
	Act	Nom
X	468.98	469.00
Y	681.02	681.02
Z	616.09	616.09



Intersection2		
	Act	Nom
X	1558.89	1558.86
Y	680.99	681.00
Z	616.11	616.10

200 mm

Programme All Characteristics	Plan Name MIN002 RH MOD 12-02-2025	Date 2025-02-13	Temperature workpiece	Drawing No. MIN002 RH MOD
Incremental Part Number 1	Audit-No.: * vda_auditno *	Time 10:57:24 pm	Operator Master	Revision Date





Programme  
All Characteristics

Plan Name  
MIN002 RH MOD 12-02-2025

Date  
2025-02-13

Temperature workpiece

Drawing No.  
MIN002 RH MOD

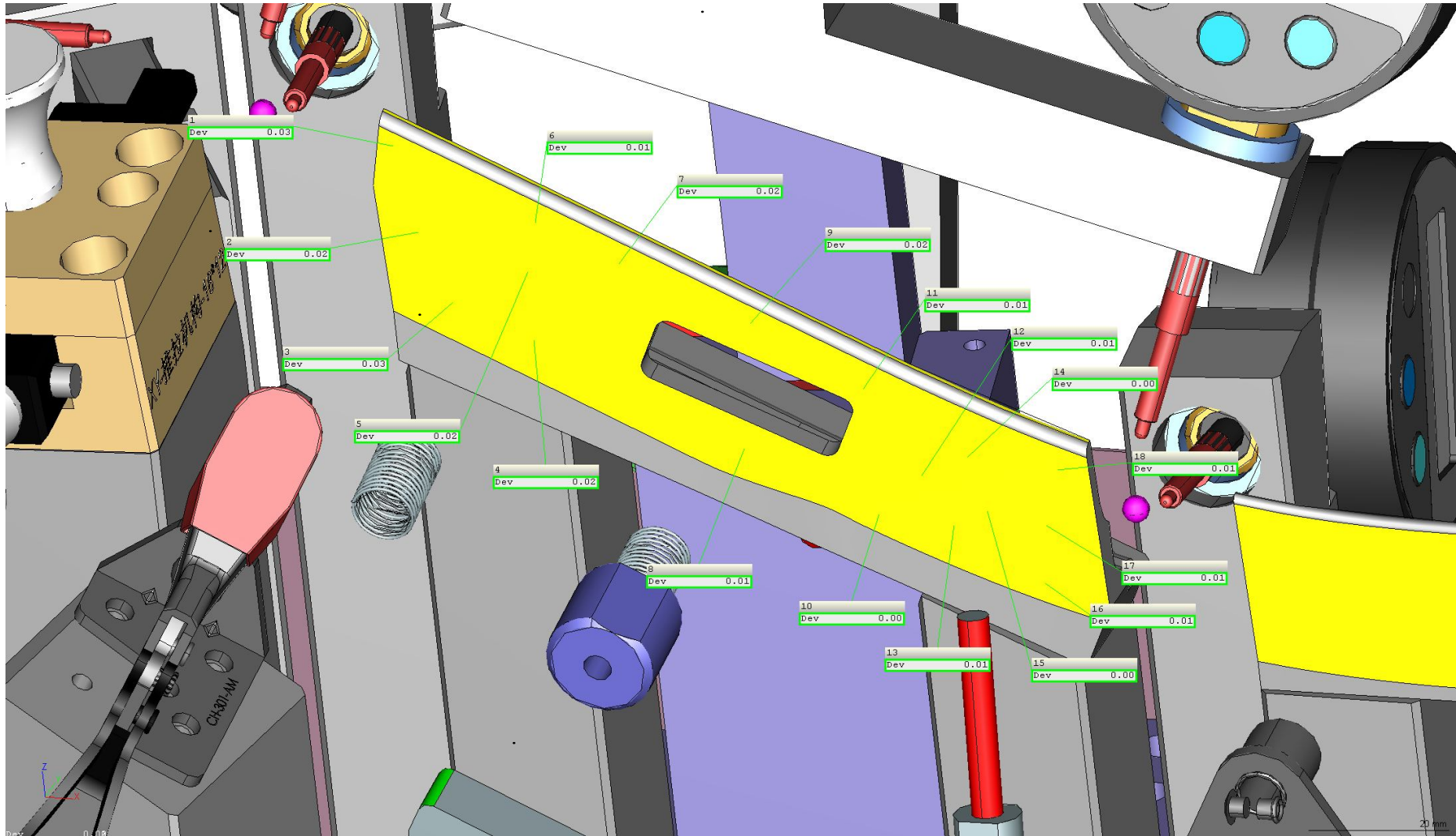
Incremental Part Number  
1

Audit-No.:  
\* vda\_auditno \*

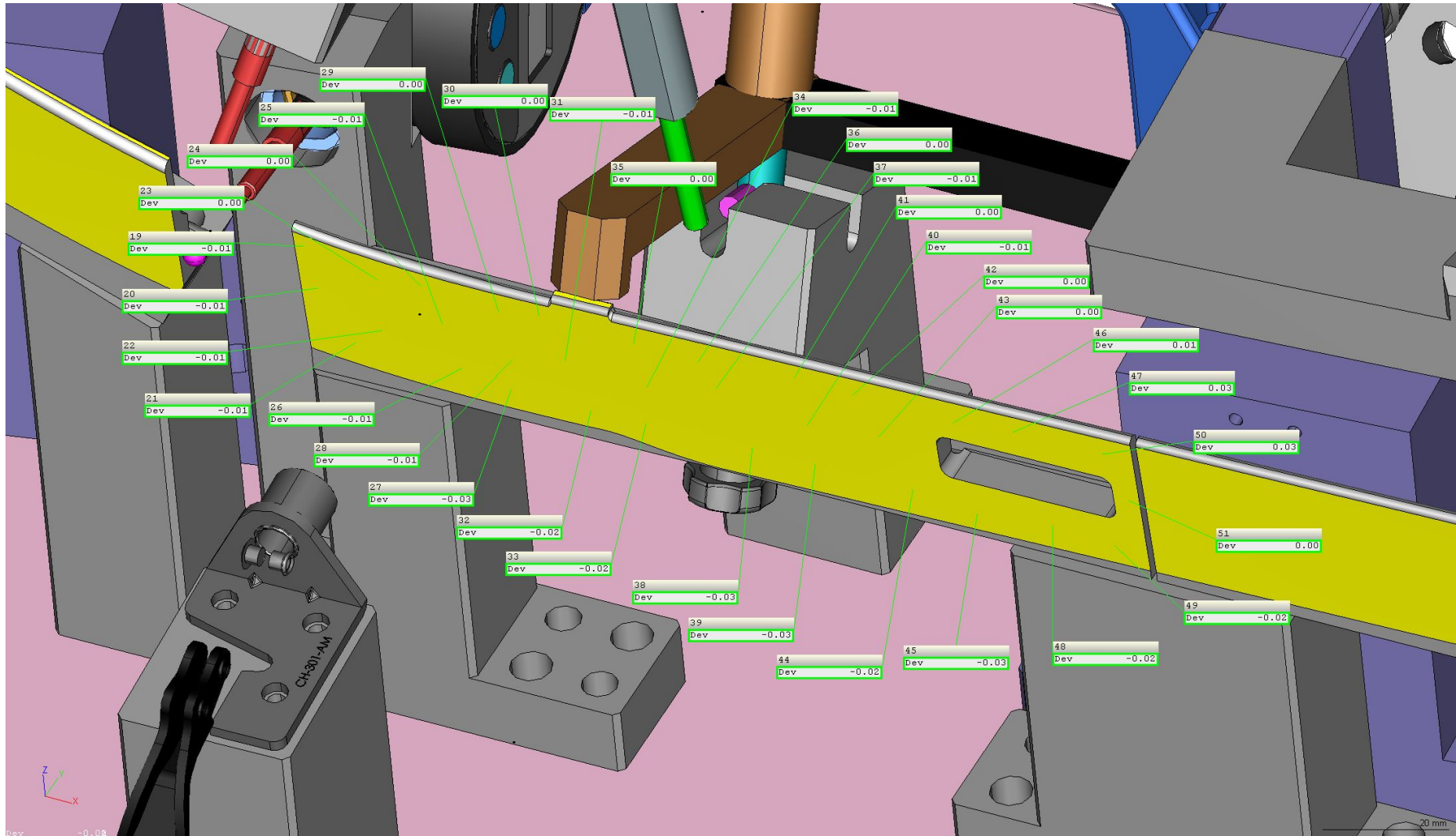
Time  
10:57:24 pm

Operator  
Master

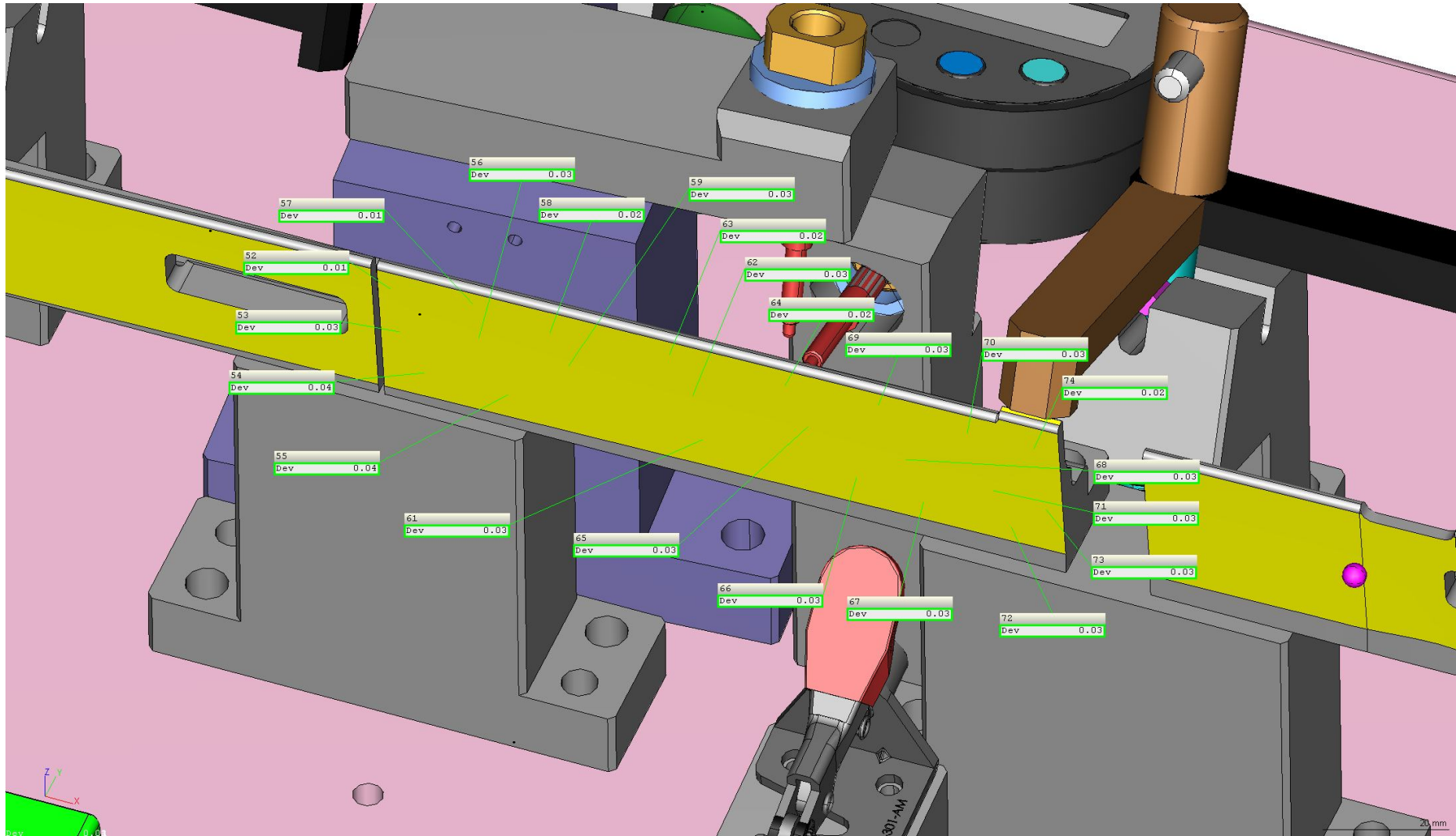
Revision Date



Programme All Characteristics	Plan Name MIN002 RH MOD 12-02-2025	Date 2025-02-13	Temperature workpiece	Drawing No. MIN002 RH MOD
Incremental Part Number 1	Audit-No.: * vda_auditno *	Time 10:57:24 pm	Operator Master	Revision Date

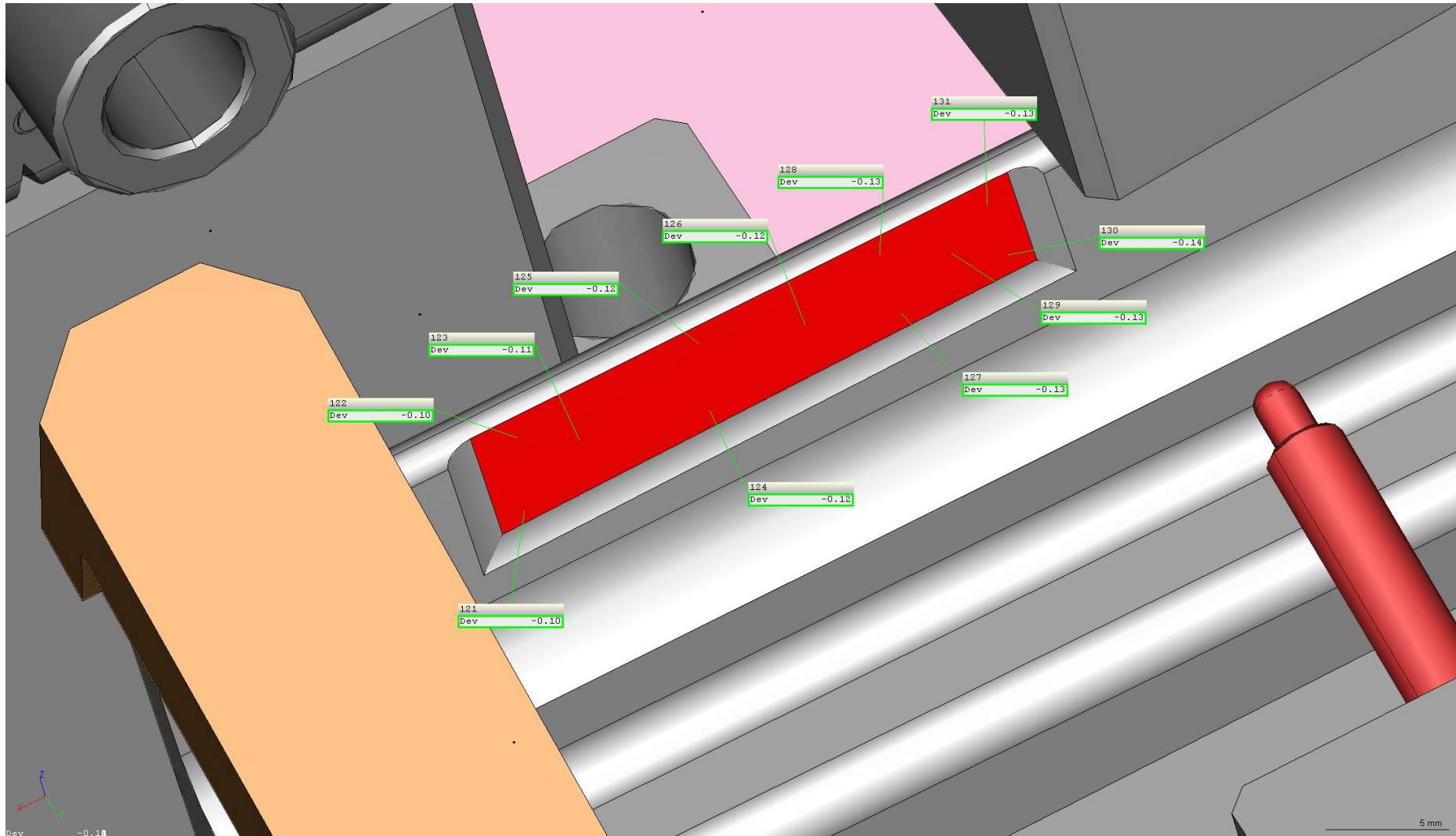


Programme All Characteristics	Plan Name MIN002 RH MOD 12-02-2025	Date 2025-02-13	Temperature workpiece	Drawing No. MIN002 RH MOD
Incremental Part Number 1	Audit-No.: * vda_auditno *	Time 10:57:24 pm	Operator Master	Revision Date



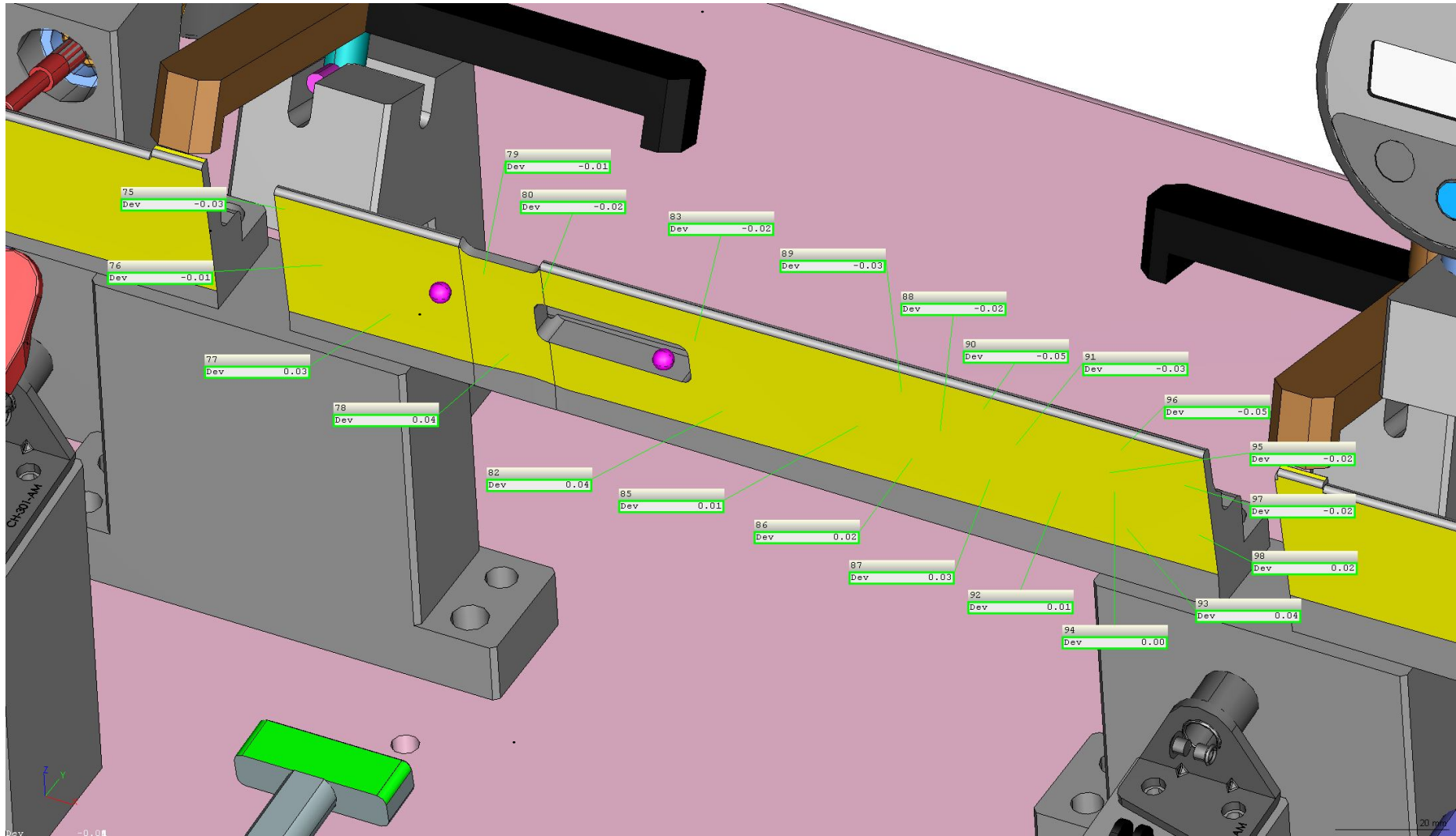


Programme All Characteristics	Plan Name MIN002 RH MOD 12-02-2025	Date 2025-02-13	Temperature workpiece	Drawing No. MIN002 RH MOD
Incremental Part Number 1	Audit-No.: * vda_auditno *	Time 10:57:24 pm	Operator Master	Revision Date

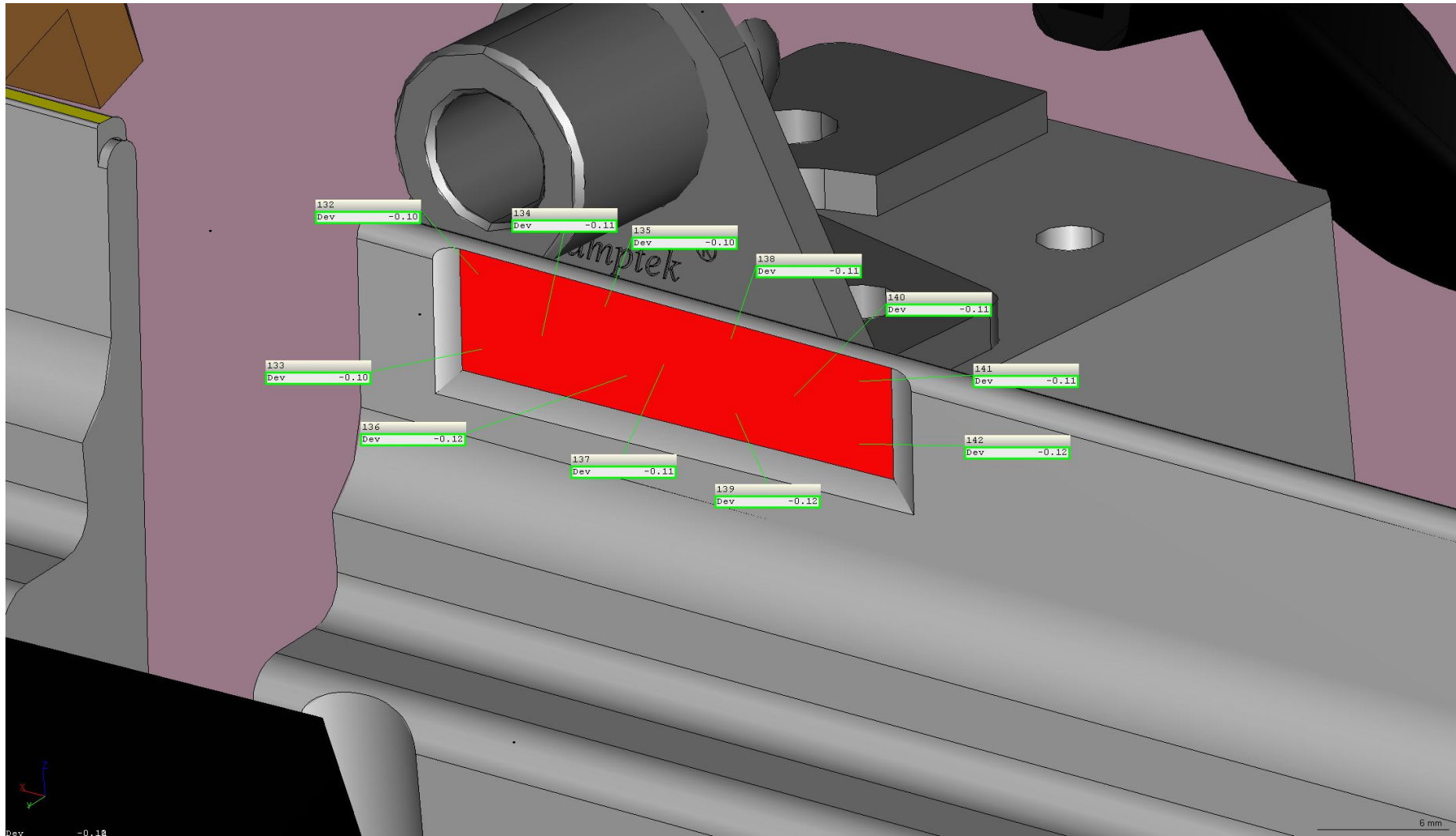




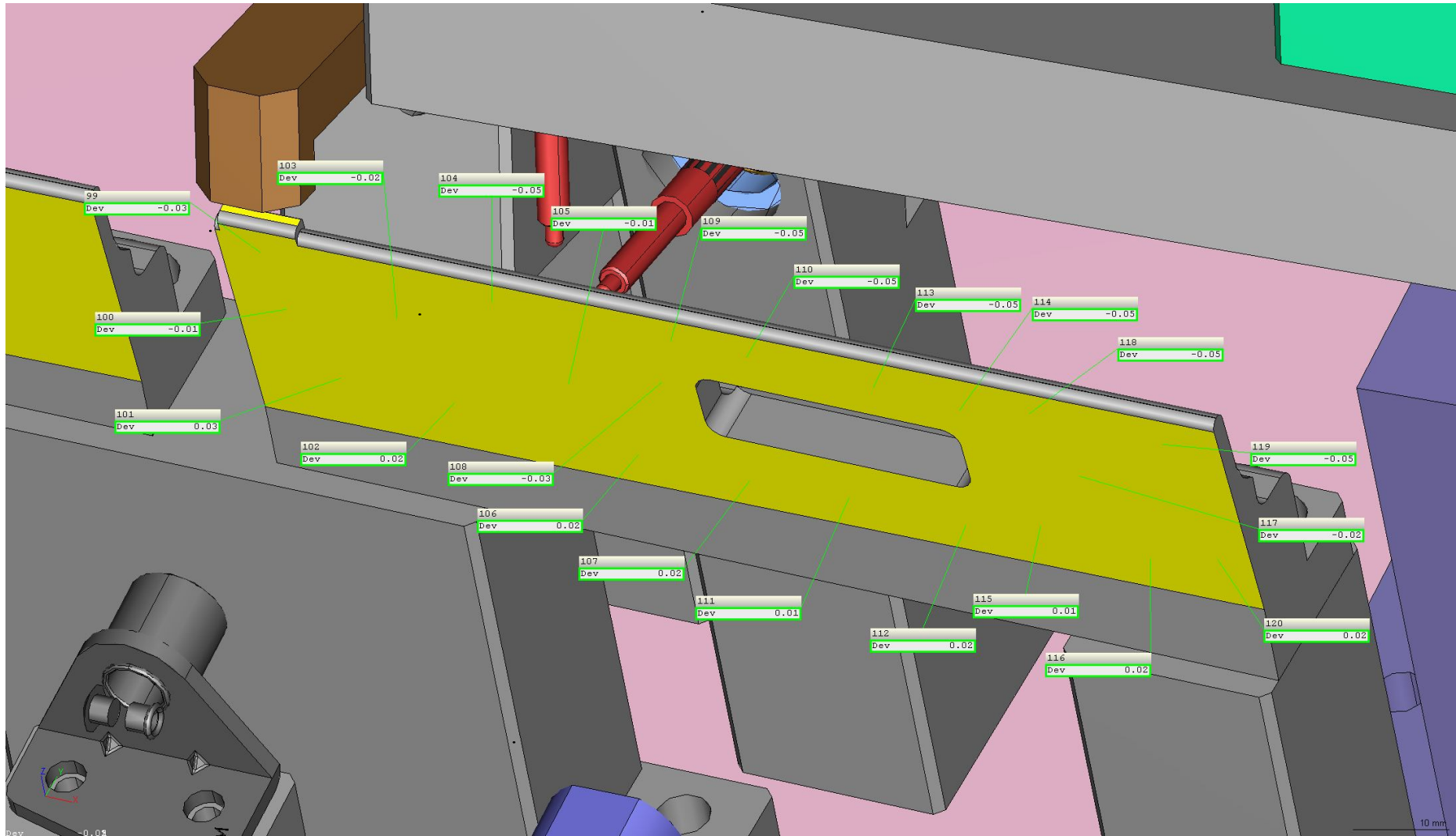
Programme All Characteristics	Plan Name MIN002 RH MOD 12-02-2025	Date 2025-02-13	Temperature workpiece	Drawing No. MIN002 RH MOD
Incremental Part Number 1	Audit-No.: * vda_auditno *	Time 10:57:24 pm	Operator Master	Revision Date



Programme All Characteristics	Plan Name MIN002 RH MOD 12-02-2025	Date 2025-02-13	Temperature workpiece	Drawing No. MIN002 RH MOD
Incremental Part Number 1	Audit-No.: * vda_auditno *	Time 10:57:24 pm	Operator Master	Revision Date



Programme All Characteristics	Plan Name MIN002 RH MOD 12-02-2025	Date 2025-02-13	Temperature workpiece	Drawing No. MIN002 RH MOD
Incremental Part Number 1	Audit-No.: * vda_auditno *	Time 10:57:24 pm	Operator Master	Revision Date





Plan Name  
MIN002 RH MOD

DATE  
2025-02-13

OT  
LD25-07E-99

Time  
10:58:22 pm

Part Name  
Fixture

Drawing No.  
MIN002 RH MOD

Customer  
Magove

Metrologist  
Gerardo Moctezuma

Length unit  
mm

No. de pieza  
1

Name	ID	Actual	Nominal	pos Tol	neg Tol	Diff	<-- -->
------	----	--------	---------	---------	---------	------	---------

## ALINEACION

### BUJE 01

X Value_Intersection1	X	468.98	469.00	0.10	-0.10	-0.02	-
Y Value_Intersection1	Y	681.02	681.02	0.10	-0.10	0.00	
Z Value_Intersection1	Z	616.09	616.09	0.10	-0.10	0.00	

### BUJE 02

X Value_Intersection2	X	1558.89	1558.86	0.10	-0.10	0.03	--
Y Value_Intersection2	Y	680.99	681.00	0.10	-0.10	-0.01	
Z Value_Intersection2	Z	616.11	616.11	0.10	-0.10	0.00	

### BUJE 03

X Value_Intersection3	X	468.95	468.97	0.10	-0.10	-0.02	-
Y Value_Intersection3	Y	1001.01	1001.01	0.10	-0.10	0.00	
Z Value_Intersection3	Z	616.10	616.11	0.10	-0.10	0.00	

## DATUM B1 RH

143	PtDist	-0.01	0.00	0.05	-0.05	-0.01	
144	PtDist	-0.03	0.00	0.05	-0.05	-0.03	---
145	PtDist	-0.03	0.00	0.05	-0.05	-0.03	---
146	PtDist	0.01	0.00	0.05	-0.05	0.01	

## PUNTOS SOBRE SUPERFICIE DATUM A NAVAJA 01

1	PtDist	0.03	0.00	0.05	-0.05	0.03	---
2	PtDist	0.02	0.00	0.05	-0.05	0.02	--
3	PtDist	0.03	0.00	0.05	-0.05	0.03	---
4	PtDist	0.02	0.00	0.05	-0.05	0.02	--
5	PtDist	0.02	0.00	0.05	-0.05	0.02	--
6	PtDist	0.01	0.00	0.05	-0.05	0.01	
7	PtDist	0.02	0.00	0.05	-0.05	0.02	--
8	PtDist	0.01	0.00	0.05	-0.05	0.01	
9	PtDist	0.02	0.00	0.05	-0.05	0.02	--



Plan Name MIN002 RH MOD 12-02-2025

Operator Master

DATE 2025-02-13 Time 10:58:22 pm



Name	id	actual	nominal	pos tol	neg tol	diff	<-- -->
10	PtDist	0.00	0.00	0.05	-0.05	0.00	
11	PtDist	0.01	0.00	0.05	-0.05	0.01	
12	PtDist	0.01	0.00	0.05	-0.05	0.01	
13	PtDist	0.01	0.00	0.05	-0.05	0.01	
14	PtDist	0.00	0.00	0.05	-0.05	0.00	
15	PtDist	0.00	0.00	0.05	-0.05	0.00	
16	PtDist	0.01	0.00	0.05	-0.05	0.01	
17	PtDist	0.01	0.00	0.05	-0.05	0.01	
18	PtDist	0.01	0.00	0.05	-0.05	0.01	

PUNTOS SOBRE SUPERFICIE  
DATUM A NAVAJA 02

19	PtDist	-0.01	0.00	0.05	-0.05	-0.01	
20	PtDist	-0.01	0.00	0.05	-0.05	-0.01	
21	PtDist	-0.01	0.00	0.05	-0.05	-0.01	
22	PtDist	-0.01	0.00	0.05	-0.05	-0.01	
23	PtDist	0.00	0.00	0.05	-0.05	0.00	
24	PtDist	0.00	0.00	0.05	-0.05	0.00	
25	PtDist	-0.01	0.00	0.05	-0.05	-0.01	
26	PtDist	-0.01	0.00	0.05	-0.05	-0.01	
27	PtDist	-0.03	0.00	0.05	-0.05	-0.03	---
28	PtDist	-0.01	0.00	0.05	-0.05	-0.01	
29	PtDist	0.00	0.00	0.05	-0.05	0.00	
30	PtDist	0.00	0.00	0.05	-0.05	0.00	
31	PtDist	-0.01	0.00	0.05	-0.05	-0.01	
32	PtDist	-0.02	0.00	0.05	-0.05	-0.02	--
33	PtDist	-0.02	0.00	0.05	-0.05	-0.02	--
34	PtDist	-0.01	0.00	0.05	-0.05	-0.01	
35	PtDist	0.00	0.00	0.05	-0.05	0.00	
36	PtDist	0.00	0.00	0.05	-0.05	0.00	
37	PtDist	-0.01	0.00	0.05	-0.05	-0.01	
38	PtDist	-0.03	0.00	0.05	-0.05	-0.03	---
39	PtDist	-0.03	0.00	0.05	-0.05	-0.03	---
40	PtDist	-0.01	0.00	0.05	-0.05	-0.01	
41	PtDist	0.00	0.00	0.05	-0.05	0.00	
42	PtDist	0.00	0.00	0.05	-0.05	0.00	
43	PtDist	0.00	0.00	0.05	-0.05	0.00	
44	PtDist	-0.02	0.00	0.05	-0.05	-0.02	--
45	PtDist	-0.03	0.00	0.05	-0.05	-0.03	---
46	PtDist	0.01	0.00	0.05	-0.05	0.01	
47	PtDist	0.03	0.00	0.05	-0.05	0.03	---
48	PtDist	-0.02	0.00	0.05	-0.05	-0.02	--
49	PtDist	-0.02	0.00	0.05	-0.05	-0.02	--

Plan Name MIN002 RH MOD 12-02-2025

Operator Master

DATE 2025-02-13 Time 10:58:22 pm



Name	id	actual	nominal	pos tol	neg tol	diff	<-- -->
50	PtDist	0.03	0.00	0.05	-0.05	0.03	---
51	PtDist	0.00	0.00	0.05	-0.05	0.00	

PUNTOS SOBRE SUPERFICIE  
DATUM A NAVAJA 03

52	PtDist	0.01	0.00	0.05	-0.05	0.01	
53	PtDist	0.03	0.00	0.05	-0.05	0.03	---
54	PtDist	0.04	0.00	0.05	-0.05	0.04	----
55	PtDist	0.04	0.00	0.05	-0.05	0.04	----
56	PtDist	0.03	0.00	0.05	-0.05	0.03	---
57	PtDist	0.01	0.00	0.05	-0.05	0.01	
58	PtDist	0.02	0.00	0.05	-0.05	0.02	--
59	PtDist	0.03	0.00	0.05	-0.05	0.03	---
61	PtDist	0.03	0.00	0.05	-0.05	0.03	---
62	PtDist	0.03	0.00	0.05	-0.05	0.03	---
63	PtDist	0.02	0.00	0.05	-0.05	0.02	--
64	PtDist	0.02	0.00	0.05	-0.05	0.02	--
65	PtDist	0.03	0.00	0.05	-0.05	0.03	---
66	PtDist	0.03	0.00	0.05	-0.05	0.03	---
67	PtDist	0.03	0.00	0.05	-0.05	0.03	---
68	PtDist	0.03	0.00	0.05	-0.05	0.03	---
69	PtDist	0.03	0.00	0.05	-0.05	0.03	---
70	PtDist	0.03	0.00	0.05	-0.05	0.03	---
71	PtDist	0.03	0.00	0.05	-0.05	0.03	---
72	PtDist	0.03	0.00	0.05	-0.05	0.03	---
73	PtDist	0.03	0.00	0.05	-0.05	0.03	---
74	PtDist	0.02	0.00	0.05	-0.05	0.02	--

PUNTOS SOBRE DESAHOGO  
DATUM A NAVAJA 03

121	PtDist	-0.10	0.00	0.00	-0.30	-0.10	--
122	PtDist	-0.10	0.00	0.00	-0.30	-0.10	--
123	PtDist	-0.11	0.00	0.00	-0.30	-0.11	--
124	PtDist	-0.12	0.00	0.00	-0.30	-0.12	-
125	PtDist	-0.12	0.00	0.00	-0.30	-0.12	-
126	PtDist	-0.12	0.00	0.00	-0.30	-0.12	-
127	PtDist	-0.13	0.00	0.00	-0.30	-0.13	-
128	PtDist	-0.13	0.00	0.00	-0.30	-0.13	-
129	PtDist	-0.13	0.00	0.00	-0.30	-0.13	-
130	PtDist	-0.14	0.00	0.00	-0.30	-0.14	
131	PtDist	-0.13	0.00	0.00	-0.30	-0.13	-

PUNTOS SOBRE SUPERFICIE  
DATUM A NAVAJA 04

75	PtDist	-0.03	0.00	0.05	-0.05	-0.03	---
----	--------	-------	------	------	-------	-------	-----

Plan Name MIN002 RH MOD 12-02-2025

Operator Master

DATE 2025-02-13 Time 10:58:22 pm



Name	id	actual	nominal	pos tol	neg tol	diff	<-- -->
76	PtDist	-0.01	0.00	0.05	-0.05	-0.01	
77	PtDist	0.03	0.00	0.05	-0.05	0.03	---
78	PtDist	0.04	0.00	0.05	-0.05	0.04	----
79	PtDist	-0.01	0.00	0.05	-0.05	-0.01	
80	PtDist	-0.02	0.00	0.05	-0.05	-0.02	--
82	PtDist	0.04	0.00	0.05	-0.05	0.04	----
83	PtDist	-0.02	0.00	0.05	-0.05	-0.02	--
85	PtDist	0.01	0.00	0.05	-0.05	0.01	
86	PtDist	0.02	0.00	0.05	-0.05	0.02	--
87	PtDist	0.03	0.00	0.05	-0.05	0.03	---
88	PtDist	-0.02	0.00	0.05	-0.05	-0.02	--
89	PtDist	-0.03	0.00	0.05	-0.05	-0.03	---
90	PtDist	-0.05	0.00	0.05	-0.05	-0.05	----
91	PtDist	-0.03	0.00	0.05	-0.05	-0.03	---
92	PtDist	0.01	0.00	0.05	-0.05	0.01	
93	PtDist	0.04	0.00	0.05	-0.05	0.04	----
94	PtDist	0.00	0.00	0.05	-0.05	0.00	
95	PtDist	-0.02	0.00	0.05	-0.05	-0.02	--
96	PtDist	-0.05	0.00	0.05	-0.05	-0.05	----
97	PtDist	-0.02	0.00	0.05	-0.05	-0.02	--
98	PtDist	0.02	0.00	0.05	-0.05	0.02	--

PUNTOS SOBRE DESAHOGO  
DATUM A NAVAJA 04

132	PtDist	-0.10	0.00	0.00	-0.30	-0.10	--
133	PtDist	-0.10	0.00	0.00	-0.30	-0.10	--
134	PtDist	-0.11	0.00	0.00	-0.30	-0.11	--
135	PtDist	-0.10	0.00	0.00	-0.30	-0.10	--
136	PtDist	-0.12	0.00	0.00	-0.30	-0.12	-
137	PtDist	-0.11	0.00	0.00	-0.30	-0.11	--
138	PtDist	-0.11	0.00	0.00	-0.30	-0.11	--
139	PtDist	-0.12	0.00	0.00	-0.30	-0.12	-
140	PtDist	-0.11	0.00	0.00	-0.30	-0.11	--
141	PtDist	-0.11	0.00	0.00	-0.30	-0.11	--
142	PtDist	-0.12	0.00	0.00	-0.30	-0.12	-

PUNTOS SOBRE SUPERFICIE  
DATUM A NAVAJA 05

99	PtDist	-0.03	0.00	0.05	-0.05	-0.03	---
100	PtDist	-0.01	0.00	0.05	-0.05	-0.01	
101	PtDist	0.03	0.00	0.05	-0.05	0.03	---
102	PtDist	0.02	0.00	0.05	-0.05	0.02	--
103	PtDist	-0.02	0.00	0.05	-0.05	-0.02	--
104	PtDist	-0.05	0.00	0.05	-0.05	-0.05	----

Plan Name MIN002 RH MOD 12-02-2025

Operator Master

DATE 2025-02-13 Time 10:58:22 pm



Name	id	actual	nominal	pos tol	neg tol	diff	<-- -->
105	PtDist	-0.01	0.00	0.05	-0.05	-0.01	
106	PtDist	0.02	0.00	0.05	-0.05	0.02	--
107	PtDist	0.02	0.00	0.05	-0.05	0.02	--
108	PtDist	-0.03	0.00	0.05	-0.05	-0.03	---
109	PtDist	-0.05	0.00	0.05	-0.05	-0.05	----
110	PtDist	-0.05	0.00	0.05	-0.05	-0.05	----
111	PtDist	0.01	0.00	0.05	-0.05	0.01	
112	PtDist	0.02	0.00	0.05	-0.05	0.02	--
113	PtDist	-0.05	0.00	0.05	-0.05	-0.05	----
114	PtDist	-0.05	0.00	0.05	-0.05	-0.05	----
115	PtDist	0.01	0.00	0.05	-0.05	0.01	
116	PtDist	0.02	0.00	0.05	-0.05	0.02	--
117	PtDist	-0.02	0.00	0.05	-0.05	-0.02	--
118	PtDist	-0.05	0.00	0.05	-0.05	-0.05	----
119	PtDist	-0.05	0.00	0.05	-0.05	-0.05	----
120	PtDist	0.02	0.00	0.05	-0.05	0.02	--

Go No Go

Name	ID	Actual	Nominal	pos Tol	neg Tol	Diff	<-- -->
Item_1 Diametro Go	D	1.82	1.85	0.05	-0.05	-0.03	---
Item_2 Diametro NoGo	D	2.33	2.35	0.05	-0.05	-0.02	---