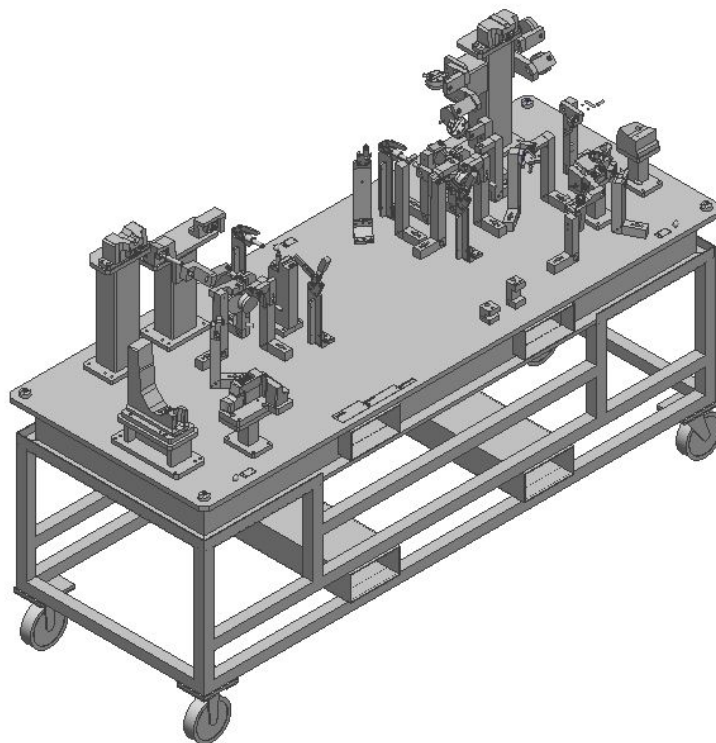


MEASUREMENT REPORT

Referencia 1

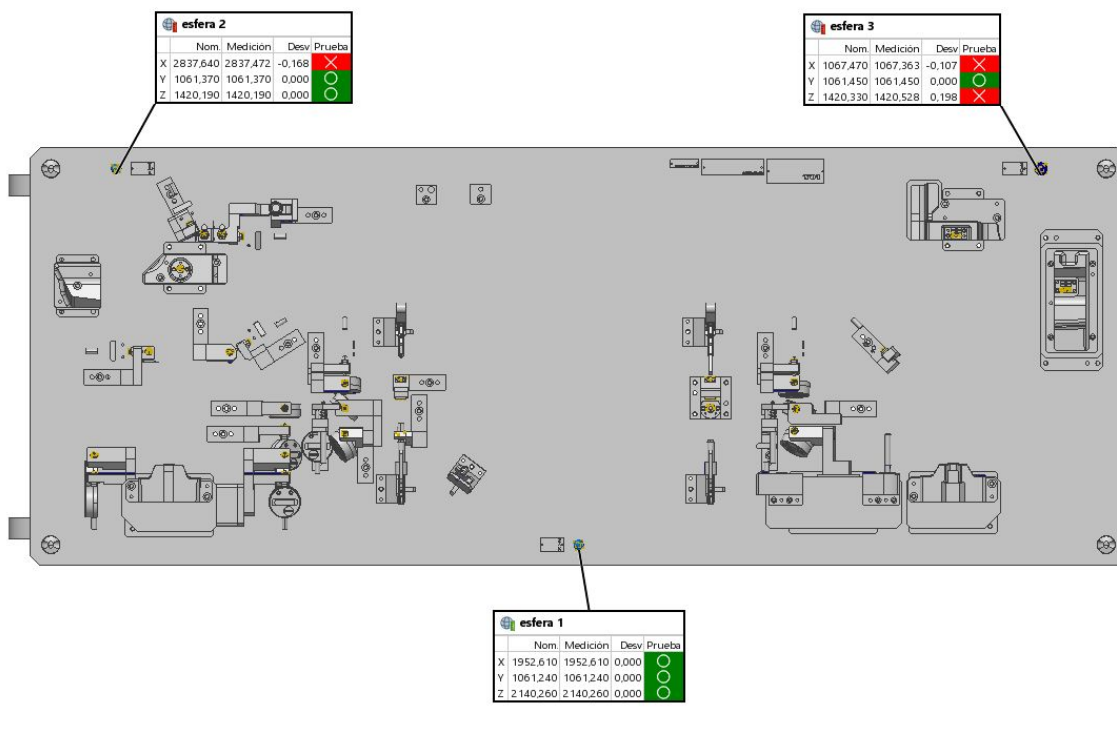


Customer: BAOMARC
Operator: Cesar Hernández
E-mail: cesar.hernandez@mess.com.m
Workspace: Espacio de trabajo 1
Project: Proyecto Inspector - pieza 1

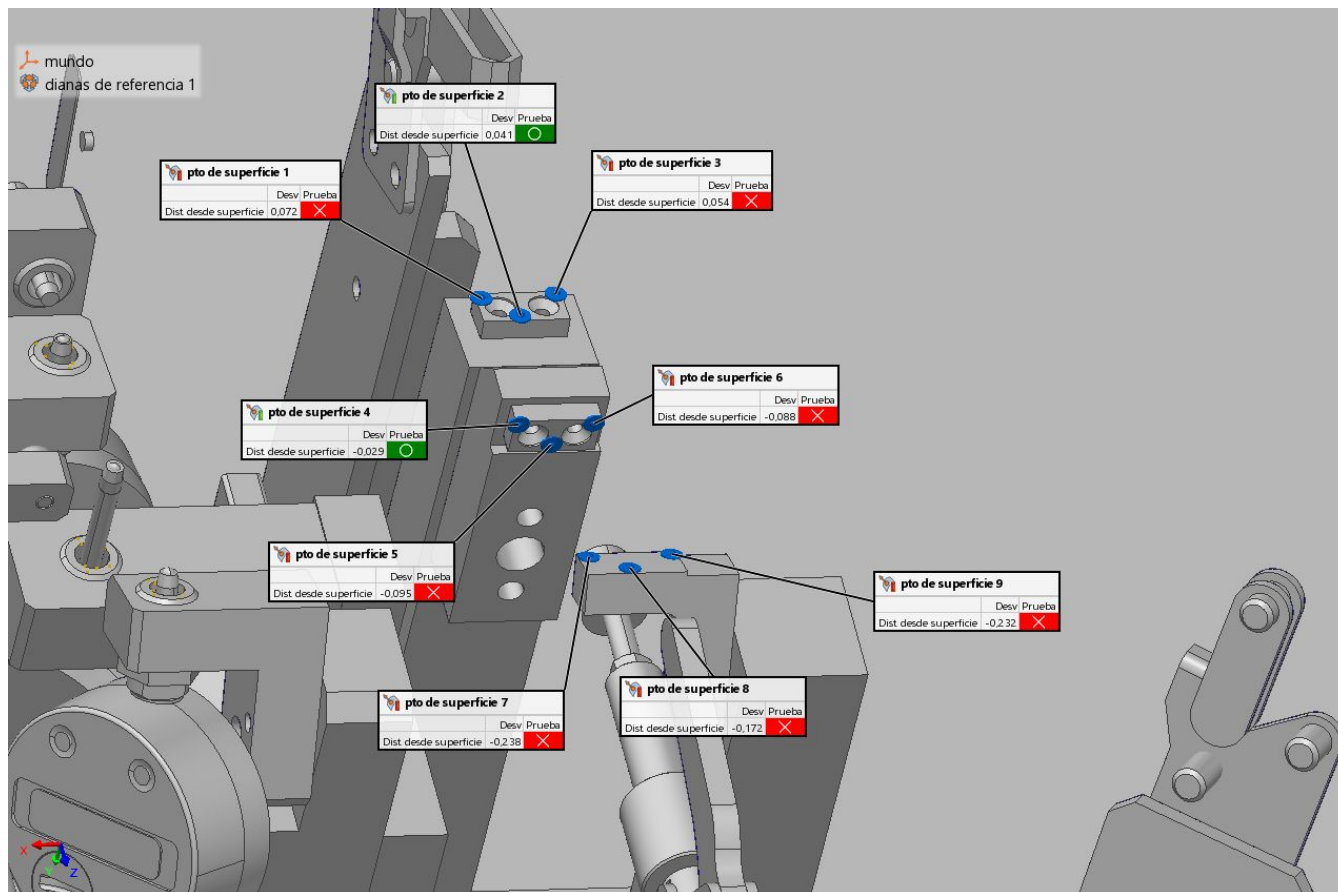
Part name: S/R
Part number: S/R
Drawing : S/R
Device: MESS-BRAA-004



muñdo
dianas de referencia 1



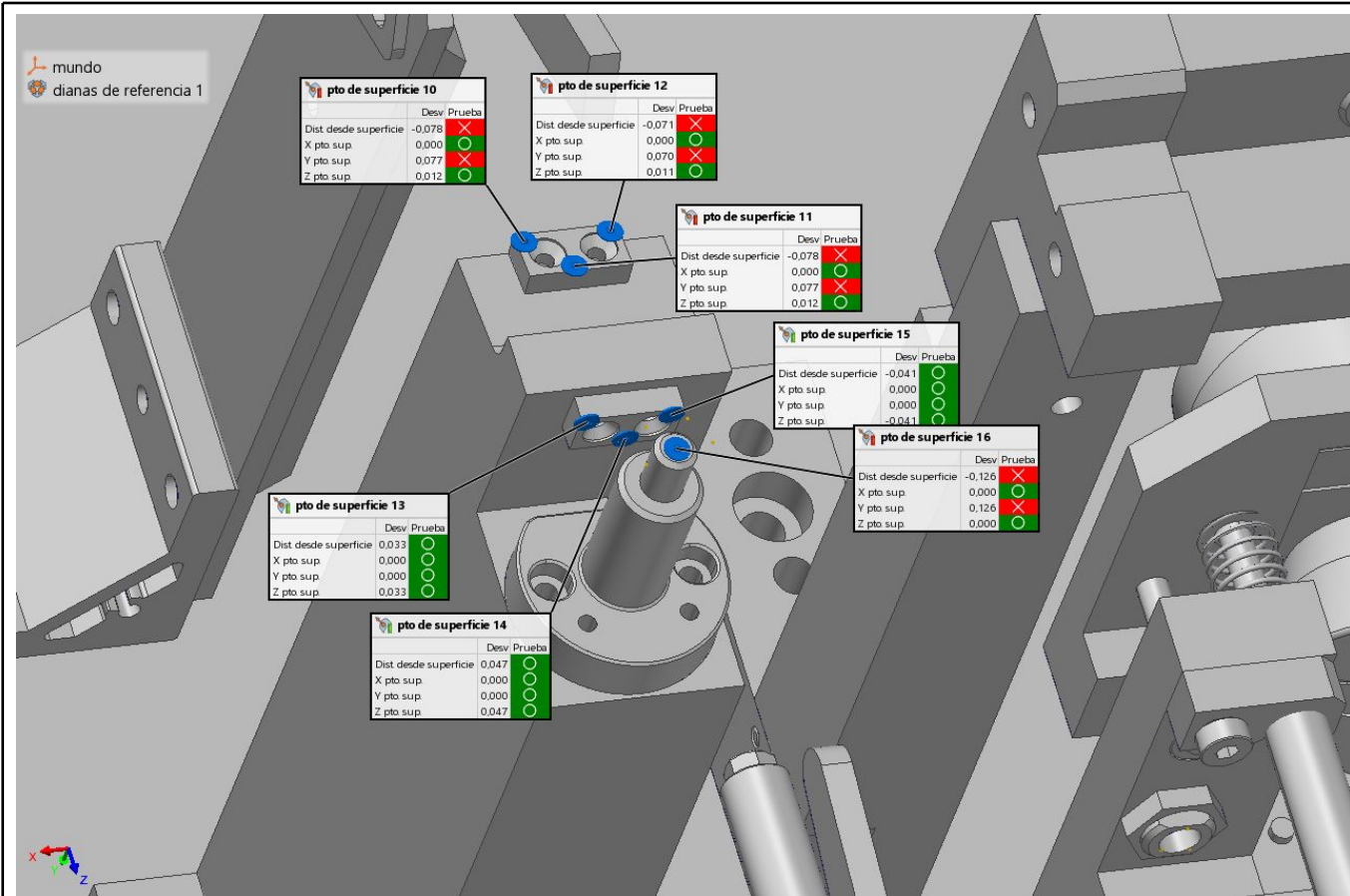
muñdo
dianas de referencia 1



Customer: BAOMARC
Operator: Cesar Hernández
E-mail: cesar.hernandez@mess.com.mx

Part name: S/R
Part number: S/R
Piece: pieza 1





Customer: BAOMARC
 Operator: Cesar Hernández
 E-mail: cesar.hernandez@mess.com.mx

Part name: S/R
 Part number: S/R
 Piece: pieza 1



Tabla de punto de comparación

Unidades Milímetros
 Sistemas de coordenadas mundo
 Alineación de datos dianas de referencia 1
 Objetos vinculados

Nombre	Control	Nom.	Medición	Tol.	Desv	Prueba	Fuera de tolerancia
pto de superficie 1	Distancia desde superficie		0,072	±0,050	0,072	No pasa	0,022
	X del punto de superficie	2301,200	2301,200	±0,050	0,000	Pasa	
	Y del punto de superficie	839,003	838,932	±0,050	-0,071	No pasa	-0,021
	Z del punto de superficie	1820,743	1820,732	±0,050	-0,011	Pasa	
pto de superficie 2	Distancia desde superficie		0,041	±0,050	0,041	Pasa	
	X del punto de superficie	2293,745	2293,745	±0,050	0,000	Pasa	
	Y del punto de superficie	837,960	837,919	±0,050	-0,041	Pasa	
	Z del punto de superficie	1827,334	1827,328	±0,050	-0,006	Pasa	
pto de superficie 3	Distancia desde superficie		0,054	±0,050	0,054	No pasa	0,004
	X del punto de superficie	2283,739	2283,739	±0,050	0,000	Pasa	
	Y del punto de superficie	839,132	839,078	±0,050	-0,054	No pasa	-0,004
	Z del punto de superficie	1819,929	1819,921	±0,050	-0,008	Pasa	
pto de superficie 4	Distancia desde superficie		-0,029	±0,050	-0,029	Pasa	
	X del punto de superficie	2301,670	2301,670	±0,050	0,000	Pasa	
	Y del punto de superficie	836,169	836,169	±0,050	0,000	Pasa	
	Z del punto de superficie	1862,046	1862,017	±0,050	-0,029	Pasa	
pto de superficie 5	Distancia desde superficie		-0,095	±0,050	-0,095	No pasa	-0,045
	X del punto de superficie	2292,822	2292,822	±0,050	0,000	Pasa	
	Y del punto de superficie	842,962	842,962	±0,050	0,000	Pasa	
	Z del punto de superficie	1862,046	1861,951	±0,050	-0,095	No pasa	-0,045
pto de superficie 6	Distancia desde superficie		-0,088	±0,050	-0,088	No pasa	-0,038
	X del punto de superficie	2284,180	2284,180	±0,050	0,000	Pasa	
	Y del punto de superficie	836,308	836,308	±0,050	0,000	Pasa	
	Z del punto de superficie	1862,046	1861,958	±0,050	-0,088	No pasa	-0,038
pto de superficie 7	Distancia desde superficie		-0,238	±0,050	-0,238	No pasa	-0,188
	X del punto de superficie	2302,993	2302,993	±0,050	0,000	Pasa	
	Y del punto de superficie	811,883	812,103	±0,050	0,220	No pasa	0,170
	Z del punto de superficie	1925,171	1925,261	±0,050	0,090	No pasa	0,040
pto de superficie 8	Distancia desde superficie		-0,172	±0,050	-0,172	No pasa	-0,122
	X del punto de superficie	2295,163	2295,163	±0,050	0,000	Pasa	
	Y del punto de superficie	809,450	809,609	±0,050	0,159	No pasa	0,109
	Z del punto de superficie	1931,126	1931,191	±0,050	0,065	No pasa	0,015
pto de superficie 9	Distancia desde superficie		-0,232	±0,050	-0,232	No pasa	-0,182
	X del punto de superficie	2283,719	2283,719	±0,050	0,000	Pasa	
	Y del punto de superficie	811,974	812,189	±0,050	0,215	No pasa	0,165
	Z del punto de superficie	1924,949	1925,037	±0,050	0,088	No pasa	0,038
pto de superficie 10	Distancia desde superficie		-0,078	±0,050	-0,078	No pasa	-0,028
	X del punto de superficie	1708,589	1708,589	±0,050	0,000	Pasa	
	Y del punto de superficie	838,980	839,057	±0,050	0,077	No pasa	0,027

Customer: BAOMARC
 Operator: Cesar Hernández
 E-mail: cesar.hernandez@mess.com.mx

Part name: S/R
 Part number: S/R
 Piece: pieza 1



pto de superficie 11	Z del punto de superficie	1820,892	1820,904	±0,050	0,012	Pasa	
	Distancia desde superficie		-0,078	±0,050	-0,078	No pasa	-0,028
	X del punto de superficie	1700,969	1700,969	±0,050	0,000	Pasa	
	Y del punto de superficie	837,888	837,965	±0,050	0,077	No pasa	0,027
pto de superficie 12	Z del punto de superficie	1827,783	1827,795	±0,050	0,012	Pasa	
	Distancia desde superficie		-0,071	±0,050	-0,071	No pasa	-0,021
	X del punto de superficie	1691,765	1691,765	±0,050	0,000	Pasa	
	Y del punto de superficie	839,012	839,082	±0,050	0,070	No pasa	0,020
pto de superficie 13	Z del punto de superficie	1820,689	1820,700	±0,050	0,011	Pasa	
	Distancia desde superficie		0,033	±0,050	0,033	Pasa	
	X del punto de superficie	1708,763	1708,763	±0,050	0,000	Pasa	
	Y del punto de superficie	835,973	835,973	±0,050	0,000	Pasa	
pto de superficie 14	Z del punto de superficie	1862,046	1862,079	±0,050	0,033	Pasa	
	Distancia desde superficie		0,047	±0,050	0,047	Pasa	
	X del punto de superficie	1699,495	1699,495	±0,050	0,000	Pasa	
	Y del punto de superficie	843,355	843,355	±0,050	0,000	Pasa	
pto de superficie 15	Z del punto de superficie	1862,046	1862,093	±0,050	0,047	Pasa	
	Distancia desde superficie		-0,041	±0,050	-0,041	Pasa	
	X del punto de superficie	1692,084	1692,084	±0,050	0,000	Pasa	
	Y del punto de superficie	836,657	836,657	±0,050	0,000	Pasa	
pto de superficie 16	Z del punto de superficie	1862,046	1862,005	±0,050	-0,041	Pasa	
	Distancia desde superficie		-0,126	±0,050	-0,126	No pasa	-0,076
	X del punto de superficie	1699,999	1699,999	±0,050	0,000	Pasa	
	Y del punto de superficie	820,000	820,126	±0,050	0,126	No pasa	0,076
	Z del punto de superficie	1879,263	1879,263	±0,050	0,000	Pasa	

Customer: BAOMARC
 Operator: Cesar Hernández
 E-mail: cesar.hernandez@mess.com.mx

Part name: S/R
 Part number: S/R
 Piece: pieza 1



Tabla de entidad geométrica

Unidades de longitud Milímetros
 Sistemas de coordenadas mundo
 Alineación de datos dianas de referencia 1

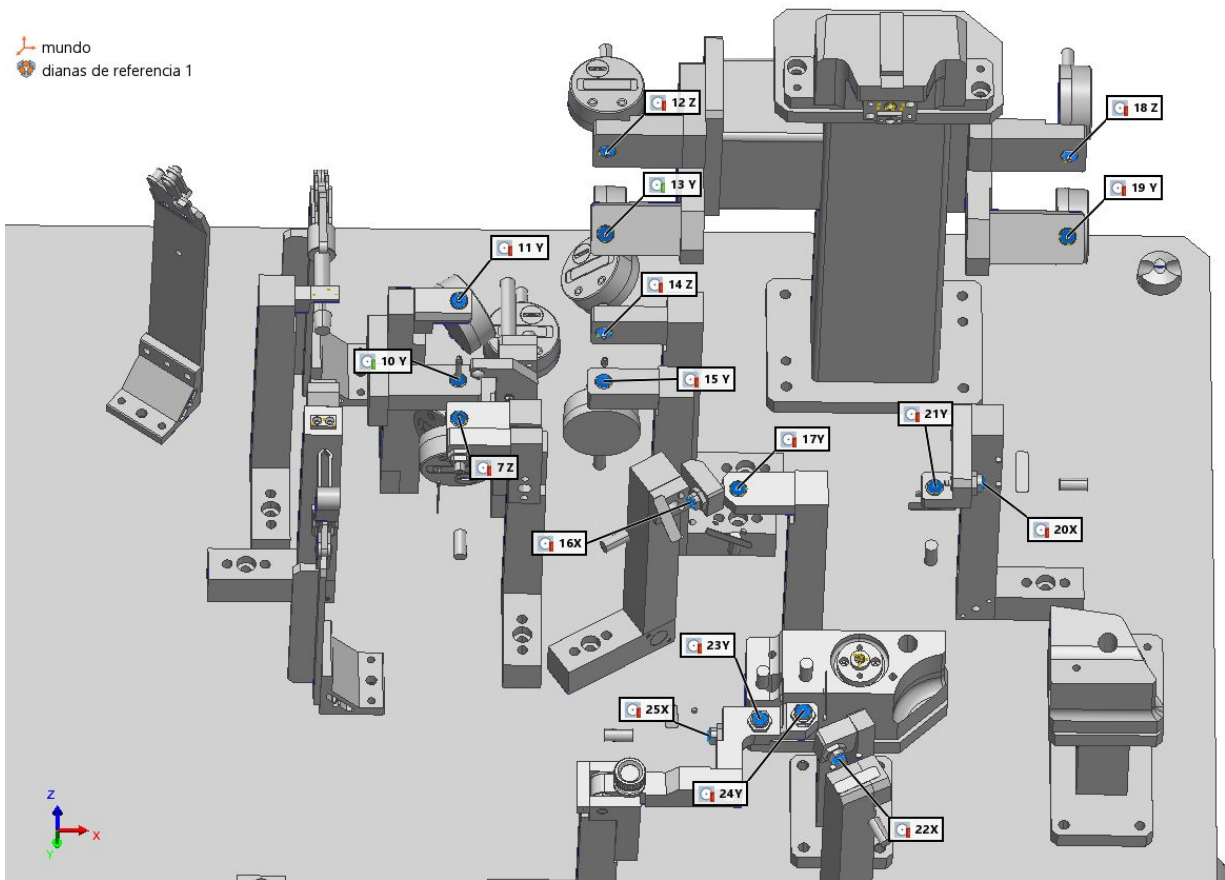
Nombre	Control	Nom.	Medición	Tol.	Desv	Prueba	Fuera de tolerancia
H1	X	1230,002	1229,943	±0,100	-0,059	Pasa	
	Y	852,300	852,413	±0,100	0,113	No pasa	0,013
	Z	1545,195	1545,362	±0,100	0,167	No pasa	0,067
H2	X	1235,000	1234,932	±0,100	-0,068	Pasa	
	Y	640,595	640,768	±0,100	0,173	No pasa	0,073
	Z	1990,272	1990,419	±0,100	0,147	No pasa	0,047
H3	X	2736,000	2735,926	±0,100	-0,074	Pasa	
	Y	640,527	640,453	±0,100	-0,074	Pasa	
	Z	1992,011	1991,893	±0,100	-0,118	No pasa	-0,018
H6	X	1700,001	1699,935	±0,100	-0,066	Pasa	
	Y	821,000	820,159	±0,100	-0,841	No pasa	-0,741
	Z	1879,046	1879,139	±0,100	0,093	Pasa	
H7	X	1020,009	1019,998	±0,100	-0,011	Pasa	
	Y	919,000	918,980	±0,100	-0,020	Pasa	
	Z	1650,113	1650,179	±0,100	0,066	Pasa	
H8	X	2715,002	2714,825	±0,100	-0,177	No pasa	-0,077
	Y	859,942	859,827	±0,100	-0,115	No pasa	-0,015
	Z	1611,978	1612,264	±0,100	0,286	No pasa	0,186

Customer: BAOMARC
 Operator: Cesar Hernández
 E-mail: cesar.hernandez@mess.com.mx

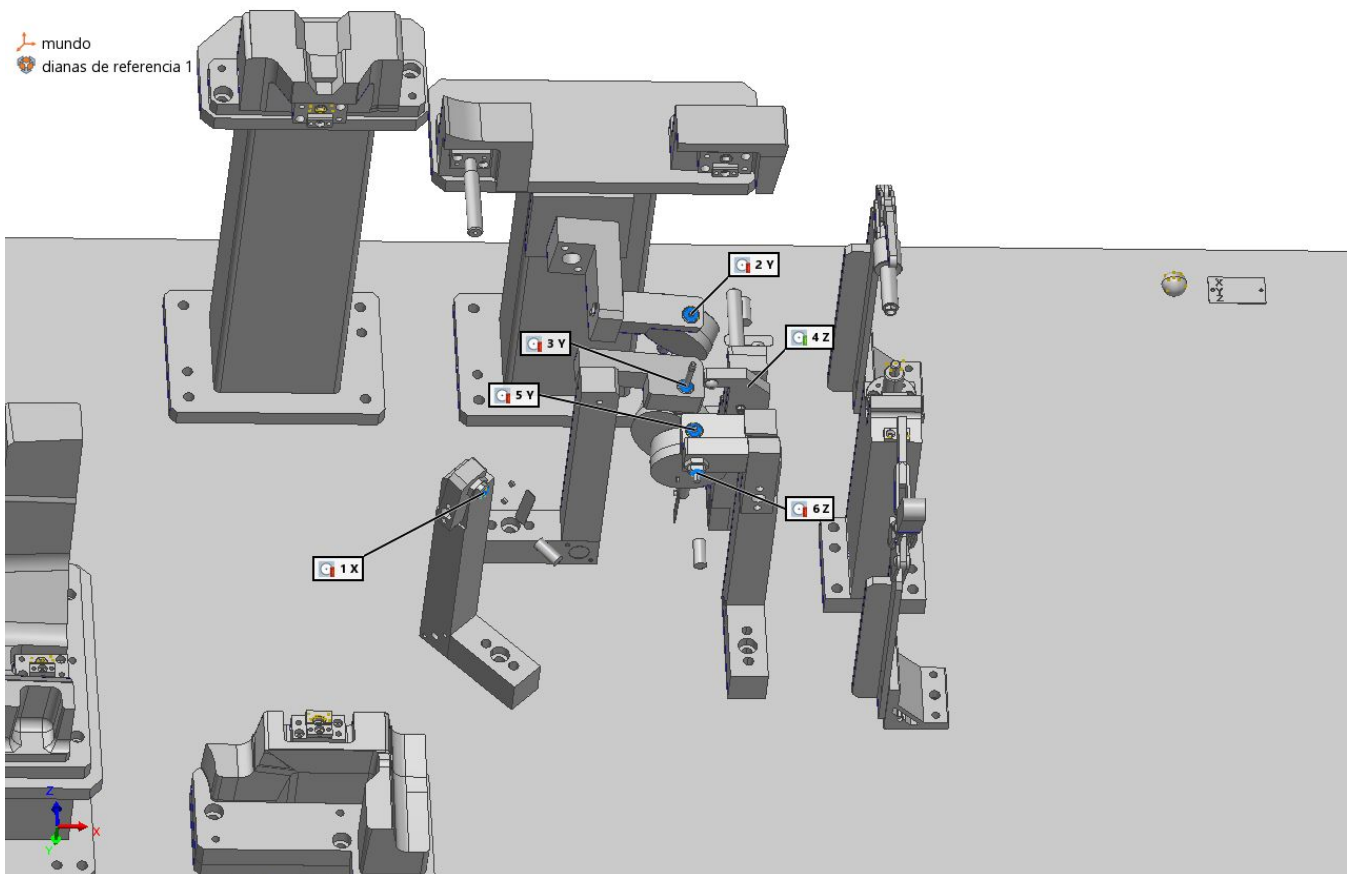
Part name: S/R
 Part number: S/R
 Piece: pieza 1



mundo
dianas de referencia 1



mundo
dianas de referencia 1



Customer: BAOMARC
Operator: Cesar Hernández
E-mail: cesar.hernandez@mess.com.mx

Part name: S/R
Part number: S/R
Piece: pieza 1



Tabla de entidad geométrica

Unidades de longitud Milímetros
Sistemas de coordenadas mundo
Alineación de datos dianas de referencia 1

Nombre	Control	Nom.	Medición	Tol.	Desv	Prueba	Fuera de tolerancia
25X	X	2596,000	2596,092	±0,100	0,092	Pasa	
	Y	880,270	880,405	±0,100	0,135	No pasa	0,035
	Z	1550,000	1550,051	±0,100	0,051	Pasa	
23Y	X	2634,974	2635,119	±0,100	0,145	No pasa	0,045
	Y	849,261	849,365	±0,100	0,104	No pasa	0,004
	Z	1545,061	1545,287	±0,100	0,226	No pasa	0,126
24Y	X	2668,975	2669,201	±0,100	0,226	No pasa	0,126
	Y	838,662	838,862	±0,100	0,200	No pasa	0,100
	Z	1545,171	1545,444	±0,100	0,273	No pasa	0,173
22X	X	2697,455	2697,193	±0,100	-0,262	No pasa	-0,162
	Y	873,226	873,000	±0,100	-0,226	No pasa	-0,126
	Z	1523,602	1523,305	±0,100	-0,297	No pasa	-0,197
21Y	X	2775,000	2775,512	±0,100	0,512	No pasa	0,412
	Y	845,052	843,554	±0,100	-1,498	No pasa	-1,398
	Z	1770,274	1769,237	±0,100	-1,037	No pasa	-0,937
20X	X	2812,930	2813,258	±0,100	0,328	No pasa	0,228
	Y	840,060	838,654	±0,100	-1,406	No pasa	-1,306
	Z	1770,000	1769,220	±0,100	-0,780	No pasa	-0,680
17Y	X	2620,000	2619,528	±0,100	-0,472	No pasa	-0,372
	Y	850,477	850,474	±0,100	-0,003	Pasa	
	Z	1770,673	1770,393	±0,100	-0,280	No pasa	-0,180
16X	X	2582,848	2582,235	±0,100	-0,613	No pasa	-0,513
	Y	845,725	845,384	±0,100	-0,341	No pasa	-0,241
	Z	1752,692	1752,534	±0,100	-0,158	No pasa	-0,058
15 Y	X	2515,000	2514,958	±0,100	-0,042	Pasa	
	Y	857,000	857,067	±0,100	0,067	Pasa	
	Z	1879,000	1878,873	±0,100	-0,127	No pasa	-0,027
19 Y	X	2880,000	2879,903	±0,100	-0,097	Pasa	
	Y	780,721	780,003	±0,100	-0,718	No pasa	-0,618
	Z	1968,510	1968,032	±0,100	-0,478	No pasa	-0,378
18 Z	X	2880,000	2879,809	±0,100	-0,191	No pasa	-0,091
	Y	720,358	720,417	±0,100	0,059	Pasa	
	Z	2002,867	2002,975	±0,100	0,108	No pasa	0,008
12 Z	X	2515,000	2514,928	±0,100	-0,072	Pasa	
	Y	720,358	720,234	±0,100	-0,124	No pasa	-0,024
	Z	2002,867	2002,980	±0,100	0,113	No pasa	0,013
13 Y	X	2515,000	2514,999	±0,100	-0,001	Pasa	
	Y	781,701	781,691	±0,100	-0,010	Pasa	
	Z	1967,510	1967,453	±0,100	-0,057	Pasa	
14 Z	X	2515,000	2514,650	±0,100	-0,350	No pasa	-0,250

Customer: BAOMARC
Operator: Cesar Hernández
E-mail: cesar.hernandez@mess.com.mx

Part name: S/R
Part number: S/R
Piece: pieza 1



	Y	840,005	840,191	±0,100	0,186	No pasa	0,086
	Z	1912,749	1912,918	±0,100	0,169	No pasa	0,069
11 Y	X	2400,000	2399,890	±0,100	-0,110	No pasa	-0,010
	Y	816,589	816,669	±0,100	0,080	Pasa	
	Z	1926,891	1927,014	±0,100	0,123	No pasa	0,023
7 Z	X	2400,000	2399,860	±0,100	-0,140	No pasa	-0,040
	Y	842,488	842,434	±0,100	-0,054	Pasa	
	Z	1830,782	1831,009	±0,100	0,227	No pasa	0,127
10 Y	X	2400,000	2399,953	±0,100	-0,047	Pasa	
	Y	857,000	856,913	±0,100	-0,087	Pasa	
	Z	1879,000	1879,013	±0,100	0,013	Pasa	
4 Z	X	1592,500	1592,558	±0,100	0,058	Pasa	
	Y	908,880	908,941	±0,100	0,061	Pasa	
	Z	1921,040	1921,075	±0,100	0,035	Pasa	
6 Z	X	1540,000	1539,972	±0,100	-0,028	Pasa	
	Y	844,283	844,387	±0,100	0,104	No pasa	0,004
	Z	1787,379	1787,404	±0,100	0,025	Pasa	
5 Y	X	1540,000	1539,967	±0,100	-0,033	Pasa	
	Y	842,788	842,948	±0,100	0,160	No pasa	0,060
	Z	1828,782	1828,893	±0,100	0,111	No pasa	0,011
3 Y	X	1536,363	1536,493	±0,100	0,130	No pasa	0,030
	Y	853,459	853,444	±0,100	-0,015	Pasa	
	Z	1880,000	1880,283	±0,100	0,283	No pasa	0,183
2 Y	X	1539,435	1539,463	±0,100	0,028	Pasa	
	Y	815,259	815,412	±0,100	0,153	No pasa	0,053
	Z	1921,879	1922,282	±0,100	0,403	No pasa	0,303
1 X	X	1370,109	1370,473	±0,100	0,364	No pasa	0,264
	Y	845,707	845,505	±0,100	-0,202	No pasa	-0,102
	Z	1766,907	1766,682	±0,100	-0,225	No pasa	-0,125

Customer: BAOMARC
Operator: Cesar Hernández
E-mail: cesar.hernandez@mess.com.mx

Part name: S/R
Part number: S/R
Piece: pieza 1

